

Catalogo general

2025



Aquahome

El agua como medio de vida

AQUAHOME BATHKITCHEN STYLE S.L
Apdo. de correos 102
28600 Navalcarnero (Madrid)

+34 617 430 609
+34 617 430 503

www.aquahomebs.com

comercialventas@aquahomebs.com

departamentocomercial@aquahomebs.com

direccioncomercial@aquahomebs.com

Política de entrega 48/72h.
Red comercial con más de 20 agentes profesionales.

Servicio telefónico post venta +34 617 430 609
Email att. cliente: comercialventas@aquahomebs.com

Delivery policy 48/72h
Commercial networking with more than 20 professional agents.

Post sale telephone service. +34 617 430 609
customer service email: comercialventas@aquahomebs.com

*Politique de livraison 48-72 heures
Réseau commercial avec plus de 20 agents professionnels*

*Service téléphonique après vente +34 617 430 609
Mail attention clients comercialventas@aquahomebs.com*

SOBRE NOSOTROS

Somos una empresa dedicada a la creación de espacios de hogar desde su fabricación hasta su comercialización. Trabajamos con productos sanitarios tales como grifería, columnas de ducha y otros complementos, tanto para baño como para cocina.

Contamos con más de 30 años de experiencia en este mercado. Comenzamos nuestra andadura en la zona centro y poco a poco hemos ido creciendo hasta conseguir una amplia red de representación comercial en todo el territorio español, Portugal y algunos países europeos, convirtiéndonos en un referente a nivel nacional en el sector.

Elegimos a conciencia las materias primas que utilizamos así como los mejores países de producción garantizando de esta forma el máximo rendimiento de nuestros productos y la mejor calidad. Por eso todos los artículos y sus componentes son sometidos a diferentes pruebas de resistencia, durabilidad y confort para obtener los mejores resultados.

Ofrecemos 5 años de garantía en nuestros productos, apostando por la calidad y el control, con una producción sostenible bajo estándares de garantía: ISO 9001, AENOR, TÜV.

Hoy en día sabemos que ahorrar agua es una de las mayores preocupaciones que nos conciernen. La conservación de nuestro planeta o el uso de fuentes de energía renovables es nuestro principal objetivo, por ello debemos asegurarnos de que este elemento de la naturaleza tan preciado no sea malgastado.

ABOUT US

We are a company dedicated to the creation of spaces of bath, from his manufacture to his commercialization, with sanitary products as faucets, columns and other complements as well as for bathroom or kitchen.

We have over 30 years of experience working in the sector We began our way in the center of the peninsula and little by little we have been growing up to obtaining a wide net of commercial representation in the whole Spanish territory, Portugal and some other European countries, becoming a national reference into the sector.

We choose our raw materials conscientiously, as well as the best countries of production, guaranteeing this way the maximum yield of products and the best quality. All our products and his components are submitted to different endurance, durability and comfort tests.

We bet for best quality and control with a sustainable way of production under standards of guarantee: ISO 9001, AENOR, TÜV, etc. It is for, that we offer 5 years of guarantee in our products.

Nowadays we know that saving water is one of the major worries that concern us. The conservation of our planet or the use of renewable sources of energy is our principal aim, for this reason we must make sure that this precious element of nature should remain.

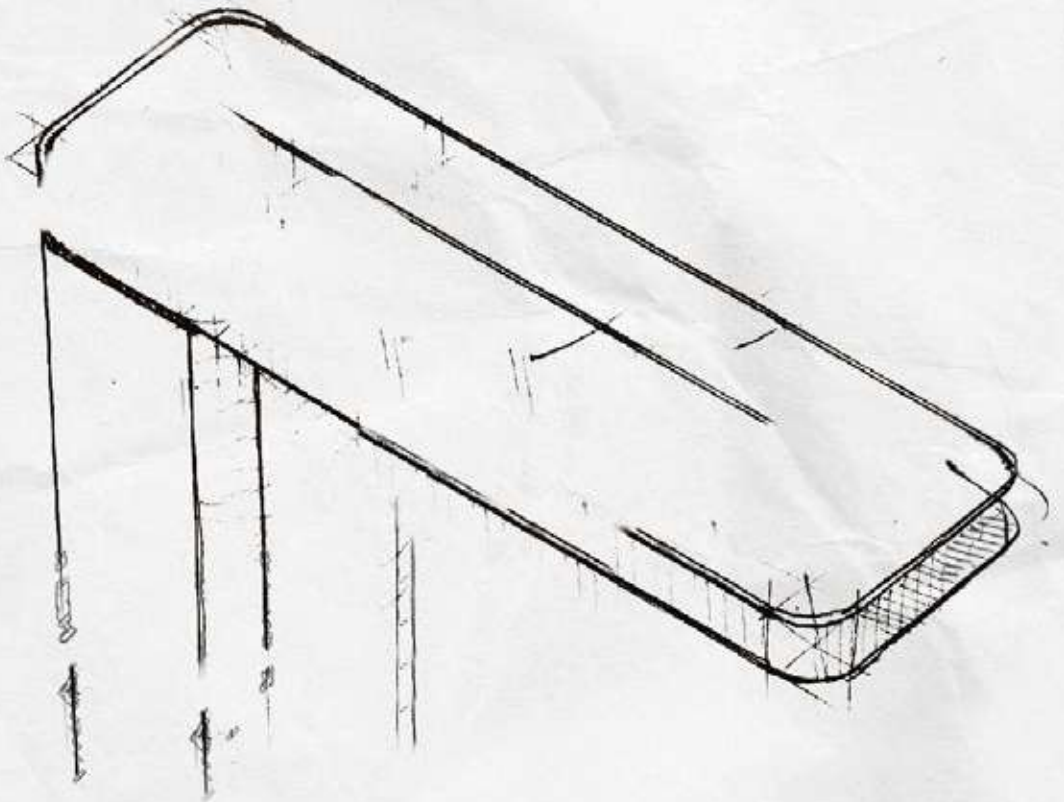
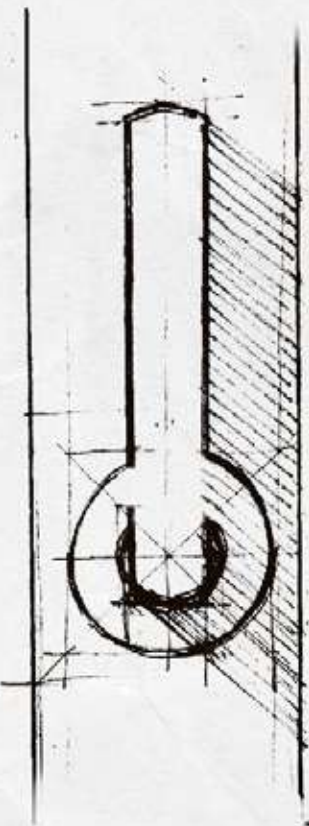
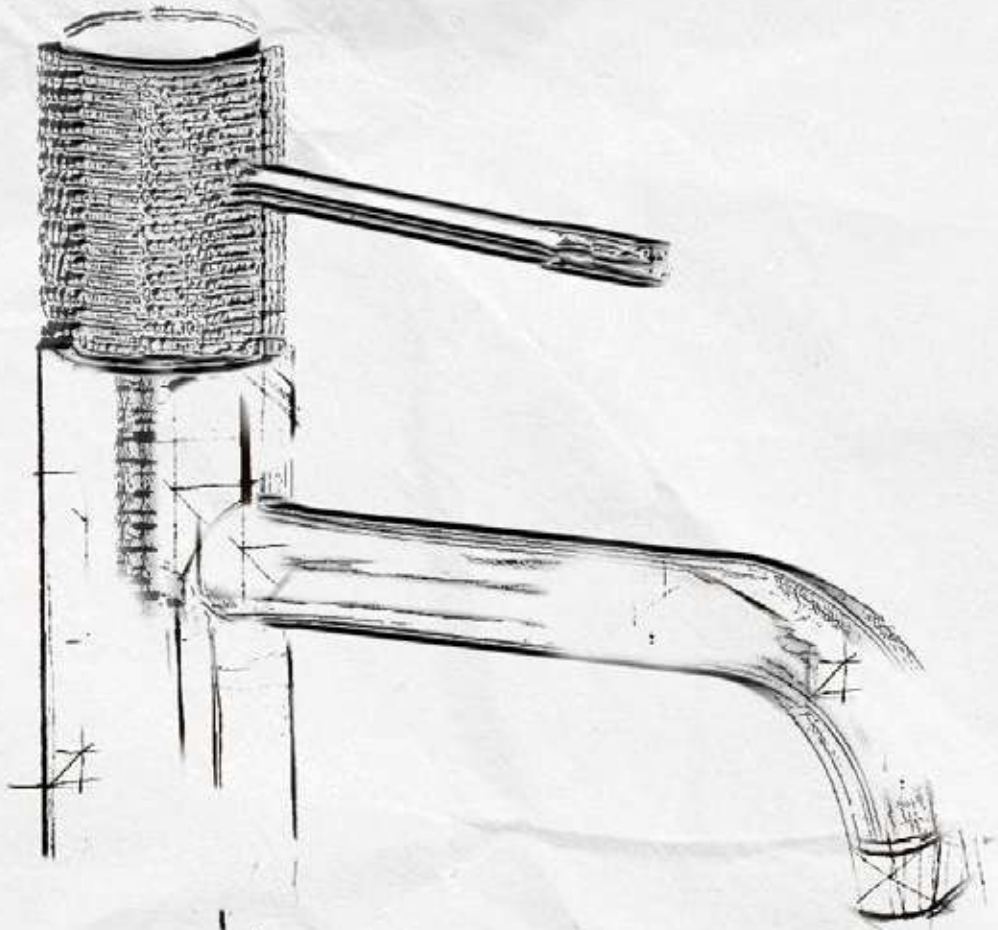
A PROPOS DE NOUS

Nous sommes une entreprise qui se consacre à la création d'espaces domestiques, de leur fabrication à leur commercialisation. Nous travaillons avec des produits sanitaires tels que des robinets, des colonnes de douche et d'autres compléments, tant pour les salles de bains que pour les cuisines.

Nous avons plus de 30 ans d'expérience sur ce marché. Nous avons commencé notre activité dans la zone centrale et petit à petit nous nous sommes développés jusqu'à atteindre un large réseau de représentation commerciale dans toute l'Espagne, le Portugal et quelques pays européens, devenant ainsi une référence nationale dans le secteur.

Nous choisissons soigneusement les matières premières que nous utilisons ainsi que les meilleurs pays de production, garantissant ainsi les performances maximales de nos produits et la meilleure qualité. C'est pourquoi tous nos produits et leurs composants sont soumis à différents tests de résistance, de durabilité et de confort afin d'obtenir les meilleurs résultats. Nous offrons une garantie de 5 ans sur nos produits, avec un engagement de qualité et de contrôle, avec une production durable sous les normes de garantie : ISO 9001, AENOR, TÜV.

De nos jours, nous savons que l'économie d'eau est l'une de nos principales préoccupations. La préservation de notre planète ou l'utilisation de sources d'énergie renouvelables est notre principal objectif, nous devons donc veiller à ce que ce précieux élément de la nature ne soit pas gaspillé.



Agnahome

INFORMACIÓN ADICIONAL IMPORTANTE

- Garantía de 5 años.
- Nuestra grifería dispone de un sistema “Easyfit” que permite un montaje manual y sin utilizar herramientas.
- Nuestra grifería incorporan aireadores anti-calcáreos que aseguran el perfecto flujo de agua y garantizan un chorro perfecto y duradero, así como un filtro atomizador con reductor de caudal.
- Incorporamos válvulas anti-retorno en todos los grupos de grifería de ducha y baño-ducha, reduciendo así el caudal y economizando agua.
- Todos nuestros latiguillos (conexiones flexibles) cumplen con la Normativa AENOR.
- Todos los cartuchos son de disco cerámico, normalizados AENOR, y bajo pedido disponemos de cartuchos de APERTURA EN FRÍO (Presupuesto a consultar).
- Toda nuestra grifería, tanto de baño como de ducha, incluyen mango, flexible de ducha y soporte para pared.
- Todos nuestros productos están sometidos a control de cromado en cámara de niebla salina

ADDITIONAL IMPORTANT POINTS

- *5-year warranty.*
- *The company has a comfortable and easy system of fixing which can be instantly and safely mounted, with out any tools 'Easyfit'.*
- *Aquahome taps include antical aerators which ensure the perfect water flow and guarantee a perfect and long lasting running water, as well as dirt filter and pressure reducer for all of them.*
- *We also add check valves in every plumbing group, reducing in this way the flow and saving water.*
- *All flexible tap hoses are standardized and receive ISO and AENOR certification.*
- *All cartridges has ceramic disk, standardized AENOR, and in special orders we can bring those who has cold opening (Ask for a customised quote).*
- *All the plumbing we produce, Bath mixers and shower mixers, include handshower, hose and wall holder.*
- *All our products are subjected to chrome plating control in a salt spray chamber.*

INFORMATIONS ADDITIONNELLES IMPORTANTES

- *Garantie de 5 ans. - Notre robinet dispose d'un système 'Easyfit' qui permet un montage manuel sans l'utilisation d'outils.*
- *Nos robinets intègrent des aérateurs anti-calcaires qui assurent le parfait écoulement de l'eau et garantissent un jet parfait et durable, ainsi qu'un filtre atomiseur avec réducteur de débit*
- *Nous intégrons des clapets anti-retour dans tous les groupes de robinets de bain et de bain-douche, ce qui permet de réduire le débit et d'économiser de l'eau.*
- *Tous nos tuyaux (raccords flexibles) sont conformes à la norme AENOR*
- *Toutes les cartouches sont fabriquées avec des disques céramiques, conformes à la norme AENOR, et sur demande, nous disposons de cartouches à ouverture à froid (devis sur demande)*
- *Tous nos robinets, aussi bien pour la baignoire que pour la douche, comprennent une poignée, un tuyau de douche et un support mural.*
- *Tous nos produits sont soumis à un contrôle de chromage dans une chambre à brouillard salin.*

“Un final único para cada estilo”

“A unique finish for every style” / “Une finition unique pour chaque style”

BAÑOS DE LACADO ELECTROFORÉTICO

En la era industrial actual, la electroforesis se destaca como alternativa ecológica y eficiente para procesos como la aplicación de pintura epoxy. La técnica de Deposición Electroforética (EDP) permite recubrir productos como griferías de forma rápida y económica, con ventajas como prevención de huellas, recubrimiento uniforme, textura atractiva y alto rendimiento anticorrosión.

ELECTROPHORETIC LAQUERED BATHS

In the current industrial era, electroforesis stands out as an ecological and efficient alternative to processes such as epoxy paint application. The Electrodeposition Process (EDP) technique allows for the rapid and economical coating of products such as faucets, with advantages such as fingerprint prevention, uniform coating, attractive texture, and high corrosion resistance performance.

BAINS DE REVÊTEMENT ÉLECTROPHORÉTIQUE

Dans l'ère industrielle actuelle, l'électrophorèse se démarque comme une alternative écologique et efficace aux processus tels que l'application de peinture époxy. La technique de Dépôt Électrophorétique (EDP) permet le revêtement rapide et économique de produits tels que les robinets, avec des avantages tels que la prévention des empreintes digitales, un revêtement uniforme, une texture attrayante et des performances élevées de résistance à la corrosion.

SUPERFICIES PREMIUM PVD

Los acabados PVD cuentan con una película adicional que facilita el mantenimiento y la limpieza de las griferías al repeler las gotas de agua. Esto significa que requieren menos esfuerzo para mantener su aspecto brillante y nuevo por más tiempo.

PREMIUM PVD SURFACES

PVD finishes feature an additional layer that repels water, making cleaning faucets easier and maintaining their shine for longer. This saves time and effort for the user and ensures a long-lasting appearance.

SURFACES PREMIUM PVD

Les finitions PVD sont dotées d'une couche supplémentaire qui repousse l'eau, facilitant le nettoyage des robinets et maintenant leur éclat plus longtemps. Cela économise du temps et des efforts pour l'utilisateur et garantit une apparence durable.



ICONOS
Icons / Icons



- Cartucho cerámico normalizado



- Conexiones flexibles normalizadas AENOR 3/8"



- Rosca de sujeción



- Atomizador



- Excéntricas latón niquelado



- Flexible

- Maneta zamac grafilada



- Opción cartucho apertura en frío



- Columna telescópica de altura regulable



- Rociador giratorio que permite ajustar la posición



- Caño extraíble



- Caño abatible



- Caño giratorio



- Caño extraíble del cuerpo de la grifería

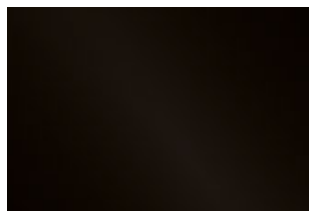


- Función lluvia

Acabados
Finish / Finition



Cromo
Chrome / Chrome



Negro mate
Matt black / Noir matt



Epoxy

Blanco mate
Matt white / Blanc matt



Electrofóresis

Oro cepillado
Brushed gold / or brossé



PVD

Niquel cepillado
Brushed inox / Inox brossé



PVD

Cooper cepillado
Brushed cooper / cuivre brossé



PVD

Gun Grey
Brushed Gun / Gun brossé

CARTUCHO APERTURA EN FRÍO

Sistema de eficiencia energética, donde la apertura del grifo se realiza exclusivamente con agua fría para evitar el encendido innecesario del calentador.

La apertura de la maneta en una posición central, se consume únicamente agua fría, permitiendo a nuestros clientes decidir cuándo hacer uso del agua caliente desplazando la maneta a la izquierda.

COLD OPENING CARTRIDGE

Energy-efficient system where the faucet is exclusively opened with cold water to avoid unnecessary activation of the heater.

Turning the handle to a central position consumes only cold water, allowing our customers to decide when to use hot water by moving the handle to the left.

CARTOUCHE D'OUVERTURE À FROID

Système économe en énergie, où le robinet s'ouvre exclusivement avec de l'eau froide afin d'éviter d'allumer inutilement le chauffe-eau.

En ouvrant la poignée en position centrale, seule l'eau froide est consommée, ce qui permet à nos clients de décider quand utiliser l'eau chaude en déplaçant la poignée vers la gauche.



**COLECCIONES
DE GRIFERÍA
DE BAÑO**

- Bel air	12
- Flip	18
- Alsacia	20
- Malibú	24
- Manila	28
- Bora bora	32
- New Twist	34
- París	40
- Munich	42
- Lisboa	44
- Sprinter	45
- Lyon	46
- Época	48

**SOLUCIONES
DE DUCHA**

50

**COMPLEMENTOS
DE BAÑO**

63

**GRIFERÍAS DE
COCINA**

- Griferías extraíbles	72
- Griferías especiales	76
- Griferías monomando	78
- Griferías bimando	84
- Griferías clínicas	86
- Griferías 1 agua	87

**VALVULERÍA Y
MOVILIDAD**

89

GRIFERÍAS ESPECIALES

- Peluquería	96
- Temporizada	97
- Industrial	98
- Electrónica	100

REPUESTOS

99

ILUMINACIÓN

102

EXPOSITORES

104

BEL AIR



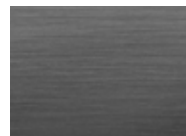
ACABADOS DISPONIBLES



CR
Cromo brillo



INOX
Acero cepillado



GUN
Gun grey
cepillado



BM
Blanco mate



NM
Negro mate



OC
Oro cepillado



COP
Cooper

ICONOGRAFÍA



- Cartucho cerámico 35mm normalizado



- Conexiones flexibles normalizadas AENOR 3/8"



- Rosca de sujeción



- Atomizador empotrado



- Excéntricas latón niquelado



- Flexible PVC

LAVABO XL

- Cuerpo latón / maneta zamac
- Atomizador empotrado
- Base incluida



REF. 11340212701
93,00€



REF. 11340212705
113,00€



REF. 11340212706
120,00€



REF. 11340212703
110,00€



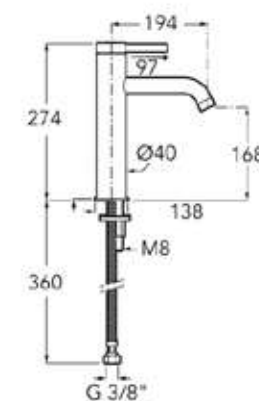
REF. 11340212708
110,00€



REF. 11340212710
110,00€



REF. 11340212702
120,00€



LAVABO

- Cuerpo latón / maneta zamac
- Atomizador empotrado
- Base incluida



REF. 11340112701
72,00€



REF. 11340112705
83,00€



REF. 11340112706
90,00€



REF. 11340112703
85,00€



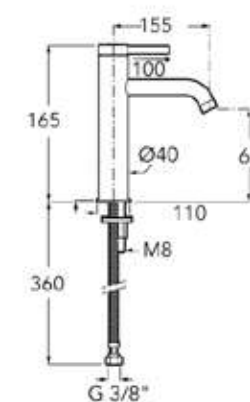
REF. 11340112708
90,00€



REF. 11340112710
90,00€



REF. 11340112702
90,00€



BIDET

- Cuerpo latón / maneta zamac
- Rótula + aireador de latón
- Base incluida



REF. 11341112701
72,00€



REF. 11341112705
83,00€



REF. 11341112706
90,00€



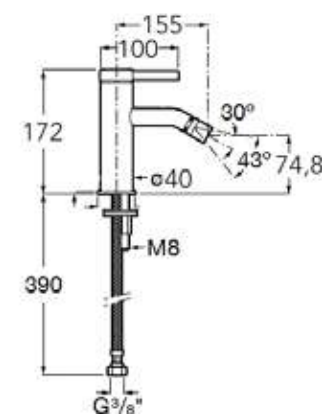
REF. 11341112703
85,00€



REF. 11341112708
90,00€



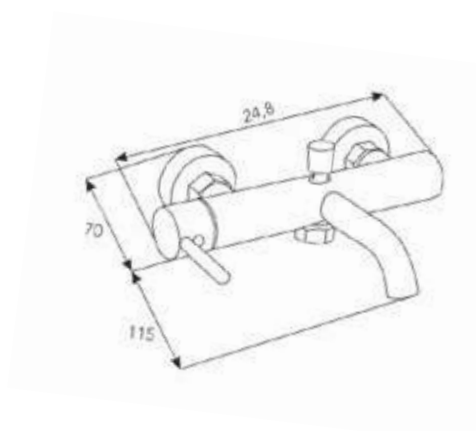
REF. 11341112710
90,00€



Colección de baño

BAÑO

- Cuerpo latón / maneta zamac
- Atomizador empotrado
- Excéntricas con florón
- Distribuidor de latón
- Manual ducha antical, soporte articulado en ABS y flexible PVC 1,5mts



REF. 11342112701
121,00€

REF. 11342112705
162,00€

REF. 11342112706
184,00€

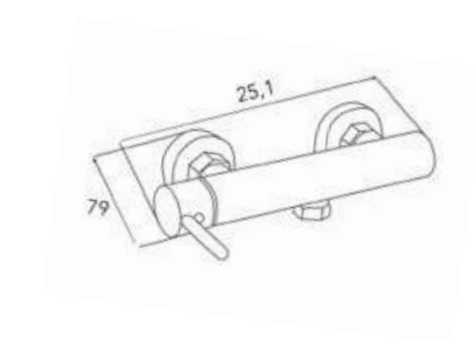
REF. 11342112703
136,00€

REF. 11342112708
184,00€

REF. 11342112710
184,00€

DUCHA

- Cuerpo latón / maneta zamac
- Excéntricas con florón
- Manual ducha antical, soporte articulado en ABS y flexible PVC 1,5mts



REF. 11343112701
99,00€

REF. 11343112705
142,00€

REF. 11343112706
157,00€

REF. 11343112703
126,00€

REF. 11343112708
157,00€

REF. 11343112710
157,00€



LAVABO ENCASTRAR

- Cuerpo y caño latón / maneta zamac
- Cuerpo empotrado con caja de registro



REF. 12756H2701
93,00€



REF. 12756H2705
104,00€



REF. 12756H2706
110,00€



REF. 12756H2703
103,00€



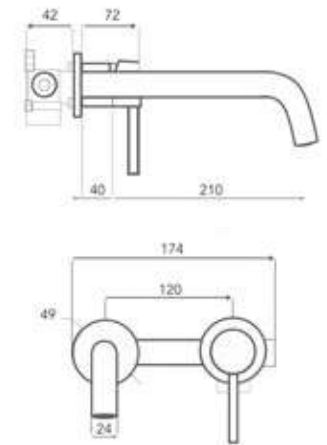
REF. 12756H2708
110,00€



REF. 12756H2710
110,00€



REF. 12756H2702
103,00€



DUCHA ENCASTRAR

- Grifería monomando latón cromo 2 vías
- Cuerpo empotrado a pared/caja de registro
- Distribuidor de latón volante redondo
- Mango de ducha redondo 1 posición
- Flexible de ducha PVC 1,50 mts
- Soporte con toma de agua con salida a pared
- Brazo de ducha pared (opción a techo) latón
- Rociador ø25 acero inoxidable S304 extraplano antical



REF. 12757H2701
215,00€



REF. 12757H2705
252,00€



REF. 12757H2706
273,00€



REF. 12757H2703
236,00€



REF. 12757H2708
273,00€



REF. 12757H2710
273,00€



REF. 12757H2702
236,00€



DUCHA ENCASTRAR TERMOSTÁTICA

- Cuerpo empotrado a pared/caja de registro
- Volante ABS con regulador de caudal y temperatura
- Grifería termostática agua fría y caliente
- Mango de ducha redondo 1 posición
- Flexible de ducha PVC 1,50 mts
- Soporte con toma de agua con salida a pared
- Brazo de ducha pared (opción a techo) latón
- Rociador ø25 acero inoxidable S304 extraplano antical



REF. 12757H3701
310,00€



REF. 12757H3703
341,00€



REF. 12757H3708
393,00€



Colección de baño

LAVABO DE PIE BEL AIR

- Caño giratorio 360
- Cuerpo latón / maneta zamac
- Altura 120cms / Base 26,5 x 5cm



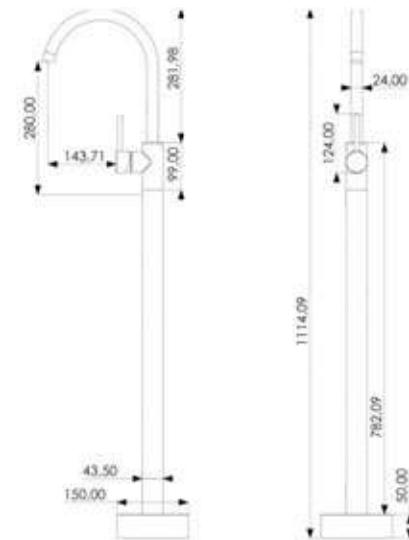
REF. I4057112201
199,50€



REF. I4057112203
220,50€



REF. I4057112208
247,00€



LAVABO DE PIE STAR

- Caño giratorio 360
- Cuerpo latón / maneta zamac
- Altura 120cms / Base 26,5 x 5cm



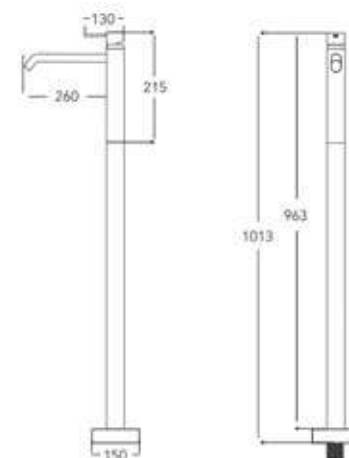
REF. I4059112201
199,50€



REF. I4059112203
220,50€



REF. I4059112208
247,00€



BAÑERA EXENTA CILINDRIC

- Cuerpo de latón / maneta zamac
- Distribuidor de baño ducha latón
- Incluye mango y flexo



REF. I1355112201
399,00€



REF. I1355112205
483,00€



REF. I1355112206
499,00€



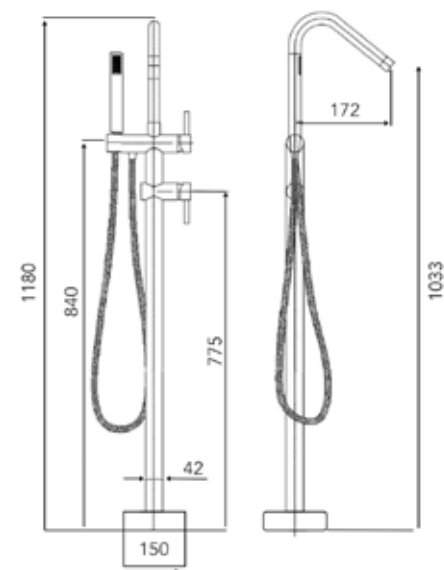
REF. I1355112203
462,00€



REF. I1355112208
499,00€



REF. I1355112210
499,00€

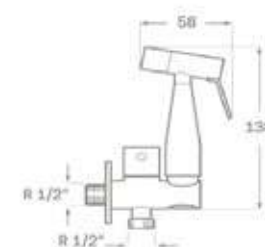


BIDET SUSTITUTIVO 1 AGUA

- Grifo empotrado fabricado en latón
- Mango de una posición
- Flexible metal reforzado 1,2mts



REF. 12730112701
58,00€



BIDET SUSTITUTIVO 2 AGUAS

- Grifo empotrado fabricado en latón
- Mango de una posición
- Flexible metal reforzado 1,2mts
- Mezclador

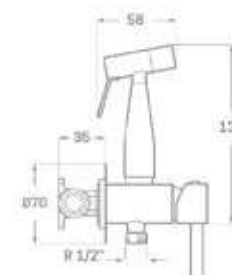


REF. 12730112702
115,50€

REF. 12730112715
142,00€

REF. 12730112705
121,00€

REF. 12730112708
142,00€



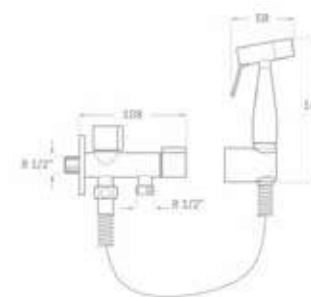
BIDET WC CON GRIFO 1 AGUA

- Sustitutivo llave paso WC
- Cierre 1/4 de vuelta.
- Flexible reforzado 1,2 mts
- No requiere instalación



REF. 12730112703
75,50€

REF. 12730112708
85,00€



FLIP



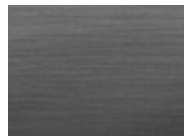
ACABADOS DISPONIBLES



CR
Cromo brillo



INOX
Acero cepillado



GUN
Gun grey
cepillado



NM
Negro mate



OC
Oro cepillado



COP
Cooper

ICONOGRAFÍA



- Maneta zamac grafilada

- Cartucho cerámico 35mm normalizado



- Conexiones flexibles normalizadas AENOR 3/8"



- Rosca de sujeción



- Atomizador empotrado



- Excéntricas latón niquelado

LAVABO XL

- Cuerpo latón / maneta zamac
- Atomizador empotrado
- Base incluida



REF. 11350212701
110,00€



REF. 11350212705
126,00€



REF. 11350212706
136,50€



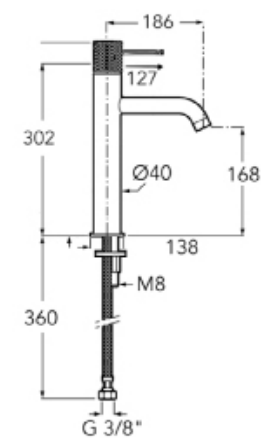
REF. 11350212703
121,00€



REF. 11350212708
136,50€



REF. 11350212710
136,50€



LAVABO

- Cuerpo latón / maneta zamac
- Atomizador empotrado
- Base incluida



REF. 11350112701
86,00€



REF. 11350112705
104,00€



REF. 11350112706
110,00€



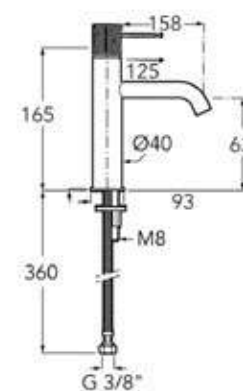
REF. 11350112703
97,00€



REF. 11350112708
110,00€



REF. 11350112710
110,00€



ALSACIA



ACABADOS DISPONIBLES



CR
Cromo brillo



NM
Negro mate

ICONOGRAFÍA



- Cartucho cerámico 35mm normalizado



- Conexiones flexibles normalizadas AENOR 3/8"



- Rosca de sujeción



- Aireador M24/100



- Flexible metálico reforzado

LAVABO XL

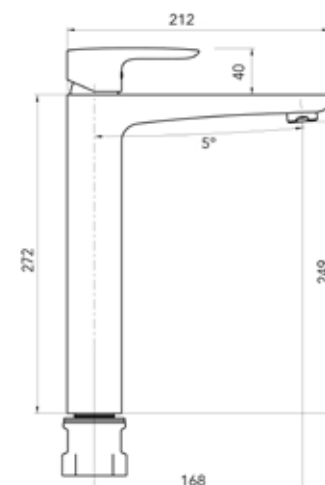
- Cuerpo latón / maneta zamac
- Atomizador de latón normalizado AENOR



REF. 11640212701
131,00€



REF. 11640212705
147,00€



LAVABO

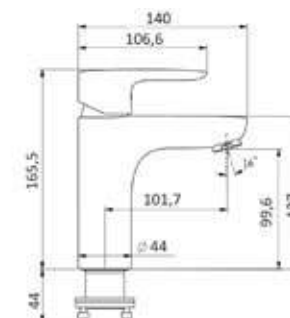
- Cuerpo latón / maneta zamac
- Atomizador de latón normalizado AENOR



REF. 11640112701
76,00€



REF. 11640112705
84,00€



BIDET

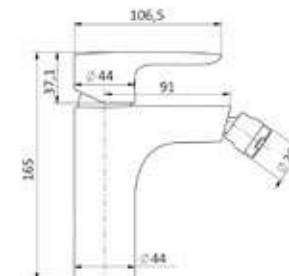
- Cuerpo latón / maneta zamac
- Rótula + aireador de latón



REF. 11641112701
79,00€



REF. 11641112705
87,00€



BAÑO

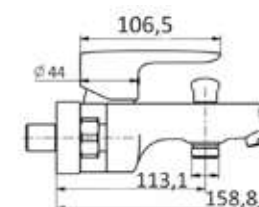
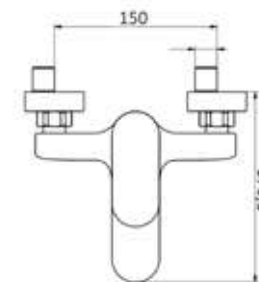
- Cuerpo latón / maneta zamac
- Atomizador de latón normalizado AENOR
- Excéntricas con florón
- Distribuidor de latón
- Manual ducha antical, soporte articulado en ABS y flexible metálico reforzado 1,5mts



REF. 11642112701
124,00€



REF. 11642112705
142,00€



DUCHA

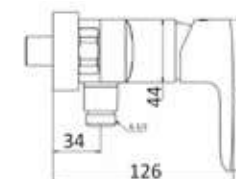
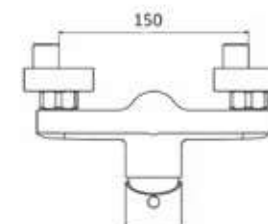
- Cuerpo latón / maneta zamac
- Excéntricas con florón
- Manual ducha antical, soporte articulado en ABS y flexible metálico reforzado 1,5mts



REF. 11643112701
89,00€



REF. 11643112705
104,00€



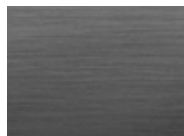
MALIBÚ



ACABADOS DISPONIBLES



CR
Cromo brillo



GUN
Gun grey
cepillado



NM
Negro mate

ICONOGRAFÍA



- Cartucho cerámico 35mm normalizado



- Conexiones flexibles normalizadas AENOR 3/8"



- Rosca de sujeción



- Aireador M24/100



- Flexible PVC

LAVABO XL

- Cuerpo latón / maneta zamac
- Atomizador de latón normalizado AENOR
- Base incluida



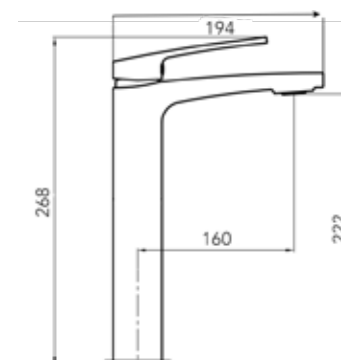
REF. 11940212701
121,00€



REF. 11940212706
152,00€



REF. 11940212703
131,00€



LAVABO

- Cuerpo latón / maneta zamac
- Atomizador de latón normalizado AENOR
- Base incluida



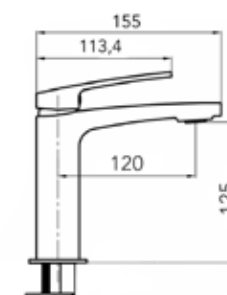
REF. 11940112701
83,00€



REF. 11940112706
104,00€



REF. 11940112703
92,00€



BIDET

- Cuerpo latón / maneta zamac
- Atomizador de latón normalizado AENOR
- Rótula + aireador de latón
- Base incluida



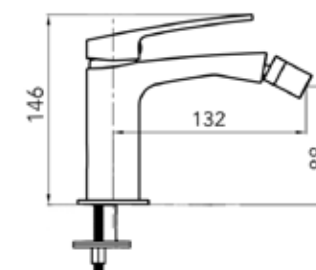
REF. 11941112701
89,00€



REF. 11941112706
107,00€



REF. 11941112703
95,50€



BAÑO

- Cuerpo latón / maneta zamac
- Atomizador de latón
- Distribuidor de latón
- Manual ducha antical, soporte articulado en ABS y flexible PVC 1,5mts



REF. 11942112701
113,00€



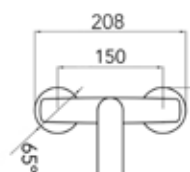
REF. 11942112706
142,00€



REF. 11942112703
126,00€

DUCHA

- Cuerpo latón / maneta zamac
- Manual ducha antical, soporte articulado en ABS y flexible PVC 1,5mts



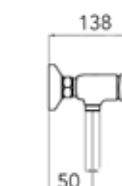
REF. 11943112701
88,00€



REF. 11943112706
115,50€



REF. 11943112703
103,00€





MANILA



ACABADOS DISPONIBLES



CR
Cromo brillo



NM
Negro mate



NM / OC
Negro mate /
Oro cepillado



NM / COP
Negro mate /
Cooper

ICONOGRAFÍA



- Cartucho cerámico 35mm normalizado



- Conexiones flexibles normalizadas AENOR 3/8"



- Rosca de sujeción



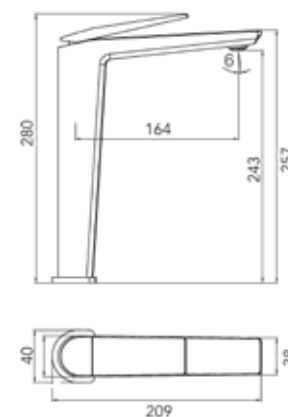
- Atomizador empotrado



- Flexible metálico reforzado

LAVABO XL

- Cuerpo latón / maneta zamac
- Atomizador empotrado
- Rosca de sujeción
- Opción maneta intercambiable



REF. 10440212701
131,00€



REF. 10440212703
142,00€



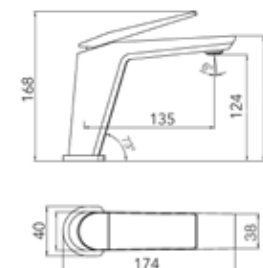
REF. 10440212708
147,00€



REF. 10440212709
147,00€

LAVABO

- Cuerpo latón / maneta zamac
- Atomizador empotrado
- Base incluida
- Opción maneta intercambiable



REF. 10440112701
103,00€



REF. 10440112703
105,00€



REF. 10440112708
115,50€



REF. 10440112709
115,50€

BAÑO

- Cuerpo latón / maneta zamac
- Atomizador empotrado
- Distribuidor de latón
- Manual ducha antical, soporte articulado en ABS y flexible metálico reforzado 1,5mts
- Opción maneta intercambiable



REF. 10442112701
138,50€



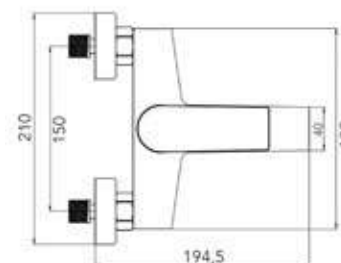
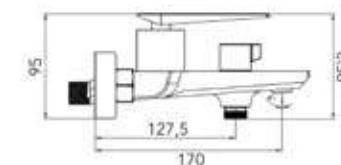
REF. 10442112703
152,00€



REF. 10442112708
173,00€



REF. 10442112709
173,00€



DUCHA

- Cuerpo latón / maneta zamac
- Opción maneta intercambiable



REF. 10443112701
103,50€



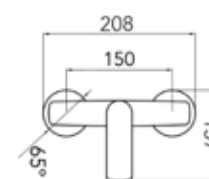
REF. 10443112703
121,00€



REF. 10443112708
125,00€



REF. 10443112709
125,00€





BORA BORA



ACABADOS DISPONIBLES



CR
Cromo brillo



OC
Oro cepillado

ICONOGRAFÍA



- Cartucho cerámico 35mm normalizado



- Conexiones flexibles normalizadas AENOR 3/8"



- Rosca de sujeción



- Atomizador empotrado



- Flexible metálico reforzado

LAVABO XL

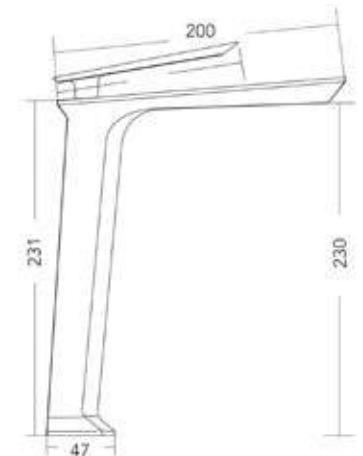
- Cuerpo latón / maneta zamac
- Atomizador empotrado
- Rosca de sujeción



REF. 13340212701
156,50€



REF. 13340212708
176,50€



LAVABO

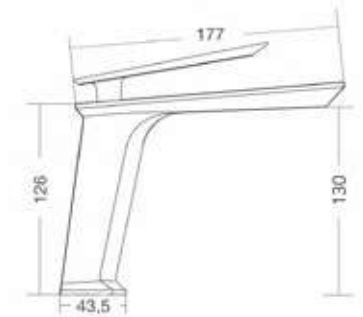
- Cuerpo latón / maneta zamac
- Atomizador empotrado
- Rosca de sujeción



REF. 13340112701
110,00€



REF. 13340112708
126,00€



DUCHA

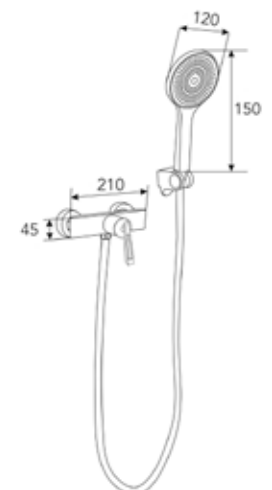
- Cuerpo latón / maneta zamac
- Manual ducha antical, soporte articulado en ABS y flexible metálico reforzado 1,5mts
- Rosca de sujeción



REF. 13343112701
121,00€



REF. 13343112708
136,50€



NEW TWIST



ACABADOS DISPONIBLES



CR
Cromo brillo



NM
Negro mate



OC
Oro cepillado

ICONOGRAFÍA



- Cartucho cerámico 35mm normalizado



- Conexiones flexibles normalizadas AENOR 3/8"



- Rosca de sujeción



- Aireador 22/100



- Excéntricas latón niquelado



- Flexible metálico reforzado

LAVABO XL

- Cuerpo latón / maneta zamac
- Atomizador empotrado
- Base incluida



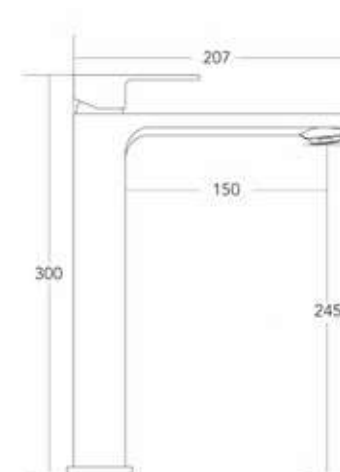
REF. 13240212701
121,00€



REF. 13240212703
131,00€



REF. 13240212708
162,50€



LAVABO

- Cuerpo latón / maneta zamac
- Atomizador empotrado
- Base incluida



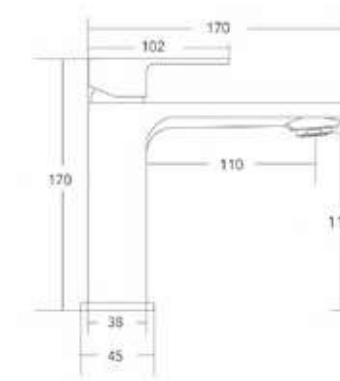
REF. 13240112701
86,00€



REF. 13240112703
101,00€



REF. 13240112708
121,00€



BAÑO

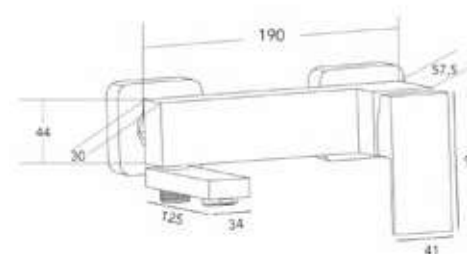
- Cuerpo latón / maneta zamac
- Atomizador empotrado
- Excéntricas con florón
- Distribuidor de latón
- Caño desplazable/oculto debajo del grifo
- Manual ducha antical, soporte articulado en ABS y flexible PVC 1,5mts



REF. 13242112701
126,00€

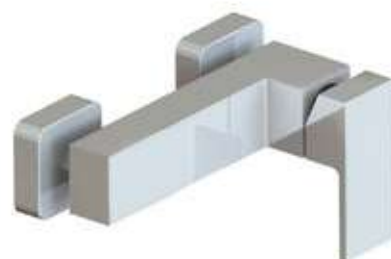
REF. 13242112703
141,50€

REF. 13242112708
162,50€



DUCHA

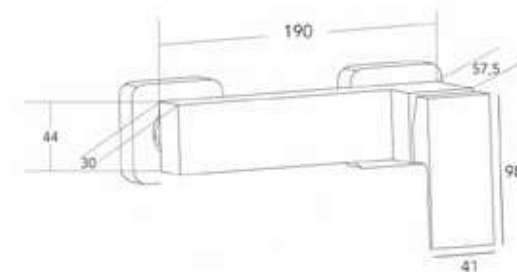
- Cuerpo latón / maneta zamac
- Excéntricas con florón
- Manual ducha antical, soporte articulado en ABS y flexible PVC 1,5mts



REF. 13243112701
103,00€

REF. 13243112703
114,50€

REF. 13243112708
131,00€



LAVABO ENCASTRAR

- Cuerpo y caño latón / maneta zamac
- Cuerpo empotrado con caja de registro



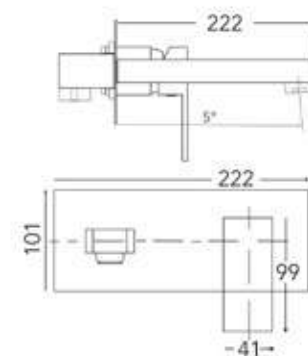
REF. 13155402701
141,50€



REF. 13155402703
162,50€



REF. 13155402708
209,00€



DUCHA ENCASTRAR

- Cuerpo empotrado a pared/caja de registro 2 vías
- Distribuidor de latón volante
- Mango de ducha redondo 1 posición
- Flexible de ducha metálico reforzado 1,50 mts
- Soporte con toma de agua a pared
- Brazo de ducha pared latón
- Rociador 25x25 acero inoxidable S304 extraplano antical



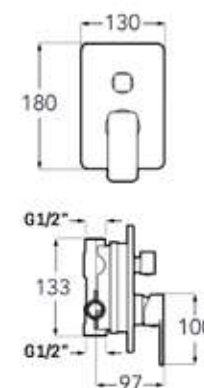
REF. 13155112701
341,00€



REF. 13155112703
373,00€



REF. 13155112708
362,00€



SISTEMA DE ENCASTRAR UNIVERSAL

- Cuerpo de lavabo universal
- Carcasa protectora de producto que evitará daños durante su instalación
- Sistema válido para todo tipo de paredes



Bañeras exentas

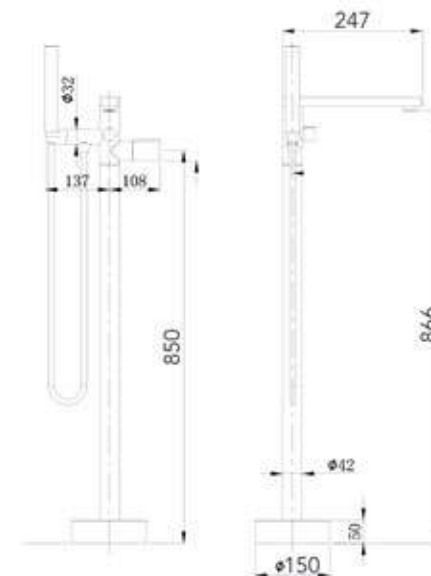
BAÑERA EXENTA SQUARE

- Cuerpo de latón / maneta zamac
- Distribuidor de baño - ducha latón
- Manual ducha antical
- Flexible metálico reforzado 1,5mts



REF. 11356112201
399,00€

REF. 11356112203
446,00€



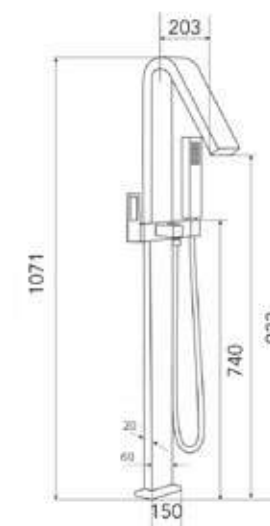
BAÑERA EXENTA CURVE

- Cuerpo de latón / maneta zamac
- Distribuidor de baño - ducha latón
- Manual ducha antical
- Flexible metálico reforzado 1,5mts



REF. 11354112201
399,00€

REF. 11354112203
446,00€

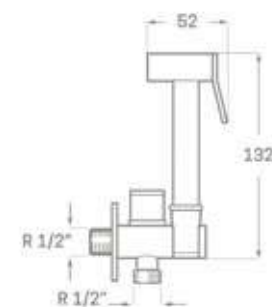


BIDET SUSTITUTIVO 1 AGUA

- Grifo empotrado fabricado en latón
- Mango de una posición
- Flexible metal reforzado 1,2mts



REF. 13130112701
57,50€



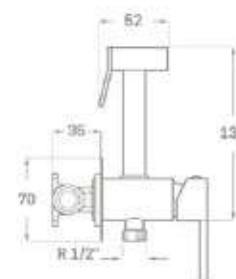
BIDET SUSTITUTIVO 2 AGUAS

- Grifo empotrado fabricado en latón
- Mango de una posición
- Flexible metal reforzado 1,2mts
- Mezclador



REF. 13130112702
115,50€

REF. 13130112705
121,00€



PARIS



LAVABO XL

- Cuerpo latón / maneta zamac
- Atomizador de latón normalizado

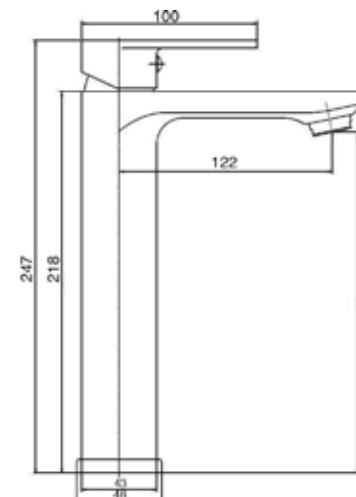
AENOR

- Base incluida



REF. 10240212701

100,00€



LAVABO

- Cuerpo latón / maneta zamac
- Atomizador de latón normalizado

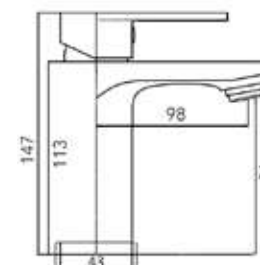
AENOR

- Base incluida



REF. 10240112701

75,50€



ACABADOS DISPONIBLES



CR
Cromo brillo

ICONOGRAFÍA



- Cartucho cerámico 35mm normalizado



- Conexiones flexibles normalizadas AENOR 3/8"



- Aireador M24/100



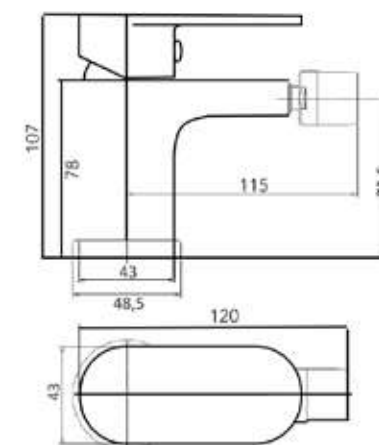
- Flexible PVC

BIDET

- Cuerpo latón / maneta zamac
- Atomizador de latón normalizado AENOR
- Rótula + aireador de latón
- Base incluida



REF. 10241112701
73,50€

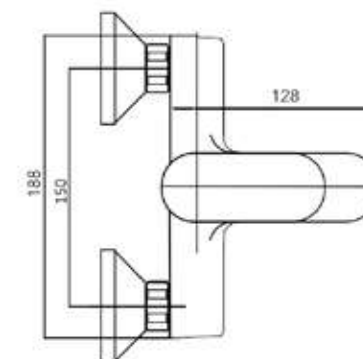
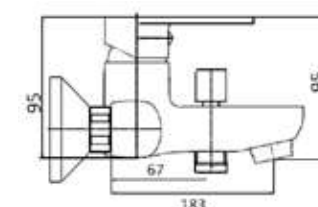


BAÑO

- Cuerpo latón / maneta zamac
- Atomizador de latón normalizado AENOR
- Excéntricas con florón
- Distribuidor de latón
- Manual ducha antical, soporte articulado en ABS y flexible PVC 1,5mts



REF. 10242112701
121,00€

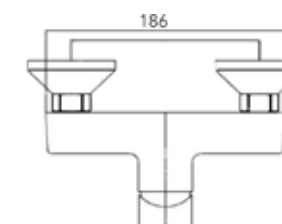
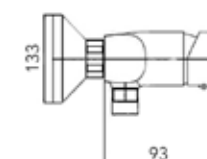


DUCHA

- Cuerpo latón / maneta zamac
- Excéntricas con florón
- Manual ducha antical, soporte articulado en ABS y flexible PVC 1,5mts



REF. 10243112701
99,50€



MUNICH



ACABADOS DISPONIBLES



CR
Cromo brillo

ICONOGRAFÍA



- Cartucho cerámico 40mm normalizado



- Conexiones flexibles normalizadas AENOR 3/8"



- Aireador M24/100



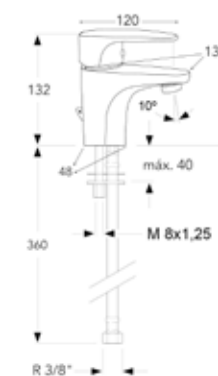
- Flexible metálico reforzado

LAVABO

- Cuerpo latón cromado / maneta zamac
- Atomizador de latón normalizado
- Tornillo fijación de acero AISI 301



REF. 10340112701
56,50€

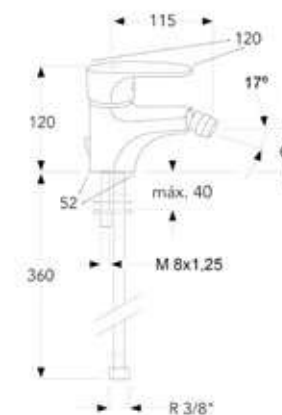


BIDET

- Cuerpo latón / maneta zamac
- Atomizador de latón normalizado AENOR
- Rótula + aireador de latón
- Tornillo fijación de acero AISI 301



REF. 10341112701
56,50€

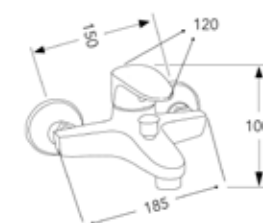


BAÑO

- Cuerpo latón / maneta zamac
- Atomizador de latón normalizado
- Distribuidor de latón
- Manual ducha antical, soporte articulado en ABS y flexible metálico reforzado 1,5mts



REF. 10342112701
86,00€

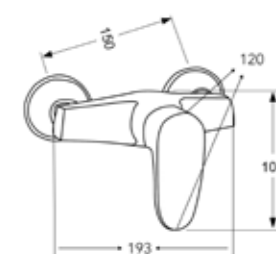


DUCHA

- Cuerpo latón / maneta zamac
- Manual ducha antical, soporte articulado en ABS y flexible metálico reforzado 1,5mts



REF. 10343112701
76,50€



LISBOA

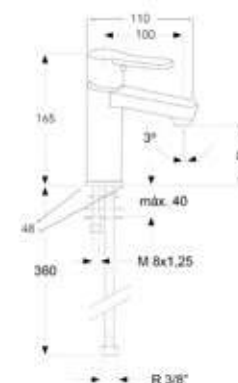
CR
Cromo brillo

Colección de baño

LAVABO

- Cuerpo latón cromado / maneta zamac
- Cartucho cerámico 35mm normalizado
- Atomizador de latón normalizado
- Tornillo fijación de acero AISI 301

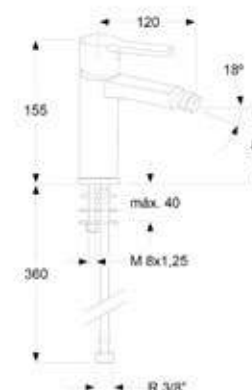
REF. 10140112701
62,00€



BIDET

- Cuerpo latón / maneta zamac
- Cartucho cerámico 35mm normalizado
- Atomizador de latón normalizado AENOR
- Rótula + aireador de latón
- Tornillo fijación de acero AISI 301

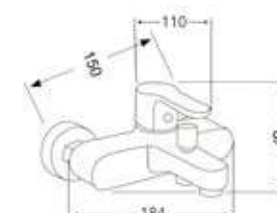
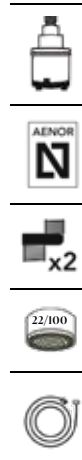
REF. 10141112701
62,00€



BAÑO

- Cuerpo latón / maneta zamac
- Atomizador de latón normalizado
- Distribuidor de latón
- Manual ducha antical, soporte articulado en ABS y flexible metálico reforzado 1,5mts

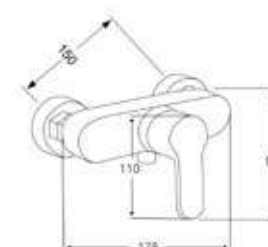
REF. 10142112701
92,50€



DUCHA

- Cuerpo latón / maneta zamac
- Manual ducha antical, soporte articulado en ABS y flexible metálico reforzado 1,5mts

REF. 10143112701
69,00€



SPRINTER

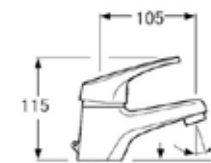
LAVABO

- Cuerpo latón cromado / maneta zamac
- Cartucho cerámico 40mm normalizado
- Atomizador de latón normalizado
- Tornillo fijación de acero AISI 301



REF. 12040H2701
36,50€

CR
Cromo brillo

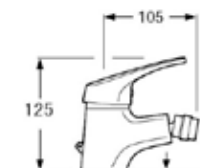


BIDET

- Cuerpo latón / maneta zamac
- Cartucho cerámico 40mm normalizado
- Atomizador de latón normalizado AENOR
- Rótula + aireador de latón
- Tornillo fijación de acero AISI 301



REF. 12041H2701
36,50€

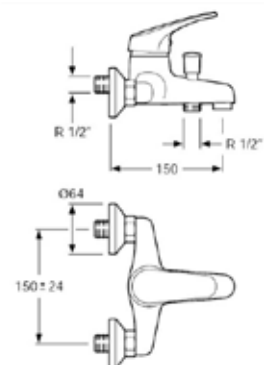


BAÑO

- Cuerpo latón / maneta zamac
- Atomizador de latón normalizado
- Distribuidor de latón
- Manual ducha antical, soporte articulado en ABS y flexible metálico reforzado 1,5mts



REF. 12042H2701
55,50€

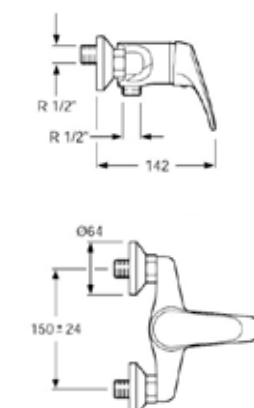
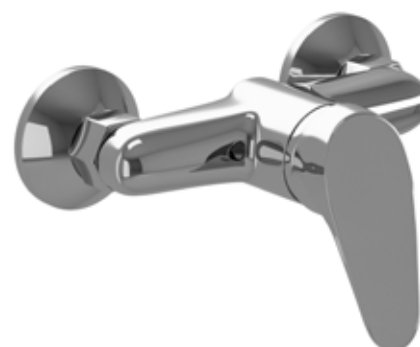


DUCHA

- Cuerpo latón / maneta zamac
- Manual ducha antical, soporte articulado en ABS y flexible metálico reforzado 1,5mts



REF. 12043H2701
51,50€



LYON



ACABADOS DISPONIBLES



CR
Cromo brillo



NM
Negro mate

ICONOGRAFÍA



- Cartucho cerámico 35mm normalizado



- Opción cartucho apertura en frío



- Conexiones flexibles normalizadas AENOR 3/8"



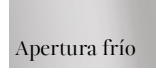
- Aireador M24/100



- Flexible metálico reforzado

LAVABO

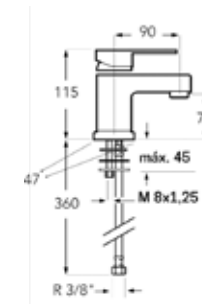
- Cuerpo latón cromado / maneta zamac
- Atomizador de latón normalizado AENOR
- Tornillo fijación de acero AISI 301



REF. I1840112701
38,00€

REF. I1840112601
47,00€

REF. I1840112703
47,00€



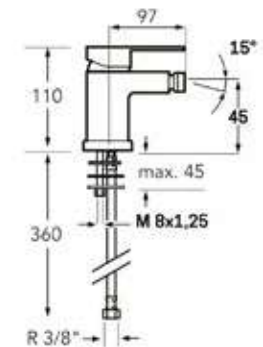
BIDET

- Cuerpo latón / maneta zamac
- Atomizador de latón normalizado AENOR
- Rótula + aireador de latón
- Tornillo fijación de acero AISI 301



REF. I1841112701
38,00€

REF. I1841112703
47,00€



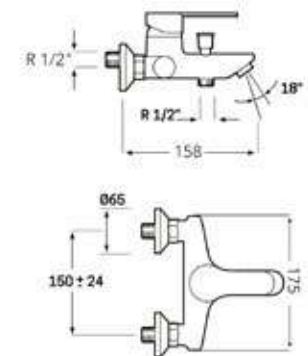
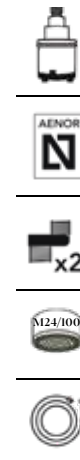
BAÑO

- Cuerpo latón / maneta zamac
- Atomizador de latón normalizado AENOR
- Distribuidor de latón
- Manual ducha antical, soporte articulado en ABS y flexible metálico reforzado 1,5mts



REF. I1842112701
53,50€

REF. I1842112703
57,50€



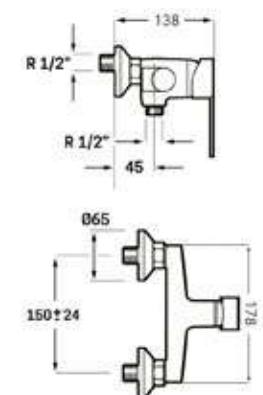
DUCHA

- Cuerpo latón / maneta zamac
- Manual ducha antical, soporte articulado en ABS y flexible metálico reforzado 1,5mts



REF. I1843112701
46,00€

REF. I1843112703
53,50€



ÉPOCA



ACABADOS DISPONIBLES



CR
Cromo brillo



LV
Latón viejo

ICONOGRAFÍA



- Montura cerámico media vuelta



- Conexiones flexibles normalizadas AENOR 3/8"



- Aireador M24/100



- Flexible metálico reforzado

LAVABO

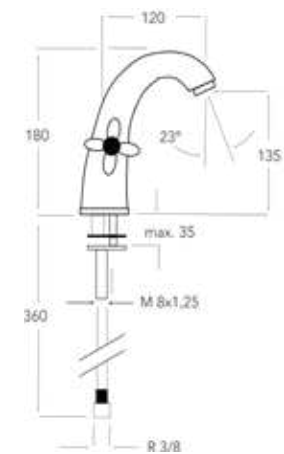
- Cuerpo latón cromado / volante zamac
- Rótula y aireador de latón
- Tornillo fijación de acero AISI 301



REF. 14640212701
99,50€



REF. 14640212707
110,00€



BIDET

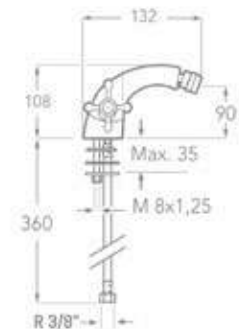
- Cuerpo latón / volante zamac
- Atomizador de latón normalizado AENOR
- Rótula + aireador de latón
- Tornillo fijación de acero AISI 301



REF. 14641212701
99,50€



REF. 14641212707
110,00€



BAÑO

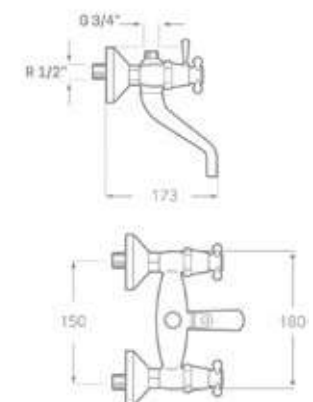
- Cuerpo latón / volante zamac
- Distribuidor de latón
- Manual ducha antical, soporte articulado en ABS y flexible metálico reforzado 1,5mts



REF. 14642212701
162,50€



REF. 14642212707
194,00€



DUCHA

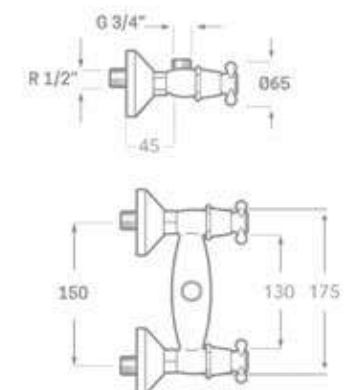
- Cuerpo latón / volante zamac
- Manual ducha antical, soporte articulado en ABS y flexible metálico reforzado 1,5mts



REF. 14643212701
99,50€



REF. 14643212707
121,00€



ICONOGRAFÍA



- Columna telescópica de altura regulable



- Rociador giratorio que permite ajustar la posición



- Cartucho termostático normalizado



- Cartucho cerámico normalizado



- Conexiones flexibles normalizadas AENOR 3/8"



- Rosca de sujeción



- Aireador 22/100



- Excéntricas latón niquelado



- Flexible PVC

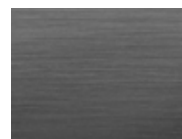
ACABADOS DISPONIBLES



CR
Cromo brillo



INOX
Acero cepillado



GUN
Gun grey
cepillado



NM
Negro mate



OC
Oro cepillado



COP
Cooper



SOLUCIONES DE DUCHA

COLUMNA MONOMANDO REDONDA	
- Columna de ducha Modelo Bel air	52
- Columna de ducha Modelo París	52
- Columna de ducha Modelo Sprinter	52
- Columna de ducha Modelo Lyon	54
- Columna de baño ducha Modelo Lyon	54
- Columna de baño ducha Modelo Bora Bora	54
- Columna sin grifería	59
COLUMNA MONOMANDO CUADRADA	
- Columna de ducha Modelo Twist	54
COLUMNA TERMOSTÁTICA REDONDA	
- Columna de ducha Modelo Sofía	58
COLUMNA TERMOSTÁTICA CUADRADA	
- Columna de ducha Modelo Suprema	58
COLUMNA HIDROMASAJE	59
GRIFERÍA TERMOSTÁTICA REDONDA	60
BARRAS DESLIZANTES	60

Columnas monomando

COLUMNA DE DUCHA BEL AIR

Columna de ducha con altura regulable y orientable a 800 a 1350mm. Incluye rociador extraplano de acero inoxidable de $\varnothing 25$ mm con membrana antical, manual de ducha con membrana antical, soporte articulado regulable en altura antideslizante, flexible metálico de 1,5mts

-Presión máxima 6at. mínimo 1.5at

-Caudal medio 12L/min



REF. 540000010
236,00€



REF. 540000015
289,00€



REF. 540000016
314,00€



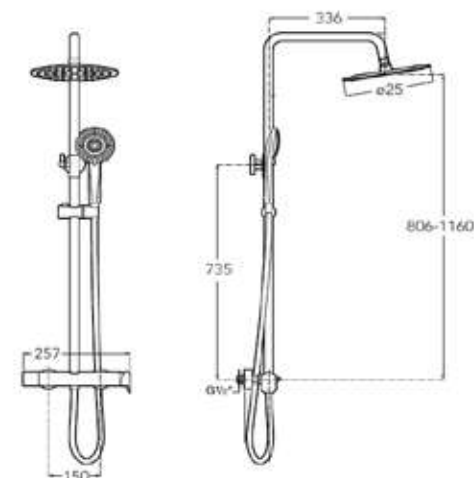
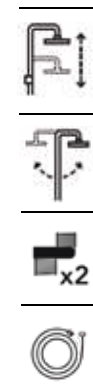
REF. 540000013
262,00€



REF. 540000018
314,00€



REF. 540000019
314,00€



COLUMNA DE DUCHA PARIS

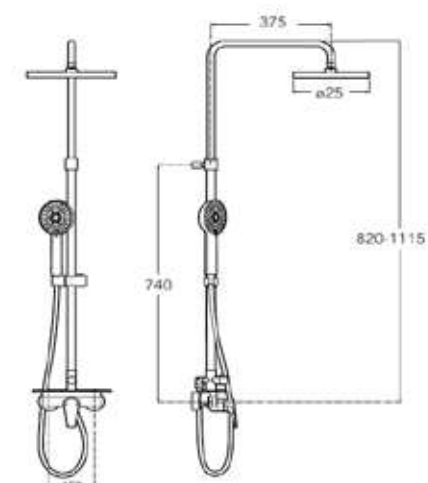
Columna de ducha con altura regulable y orientable a 800 a 1350mm. Incluye rociador extraplano de acero inoxidable de $\varnothing 25$ mm con membrana antical, manual de ducha con membrana antical, soporte articulado regulable en altura antideslizante, flexible metálico doble grapado de 1,7mts

-Presión máxima 6at. mínimo 1.5at

-Caudal medio 12L/min



REF. 520000102
236,00€



COLUMNA DE DUCHA SPRINTER

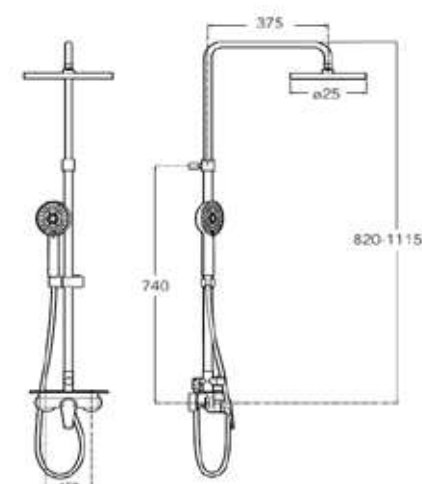
Columna de ducha con altura regulable y orientable a 800 a 1350mm. Incluye rociador extraplano de acero inoxidable de $\varnothing 25$ mm con membrana antical, manual de ducha con membrana antical, soporte articulado regulable en altura antideslizante, flexible metálico de 1,5mts

-Presión máxima 6at. mínimo 1.5at

-Caudal medio 12L/min



REF. 520000012
215,00€



COLUMNA DE DUCHA BEL AIR COOPER



Columnas monomando

COLUMNA DE DUCHA LYON

Columna de ducha con altura regulable y orientable a 800 a 1350mm. Incluye rociador extraplano de acero inoxidable de $\varnothing 25$ mm con membrana antical, manual de ducha con membrana antical, soporte articulado regulable en altura antideslizante, flexible metálico de 1,5mts

-Presión máxima 6at. mínimo 1.5at

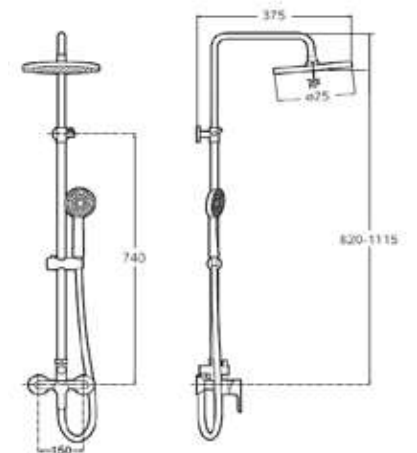
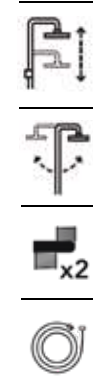
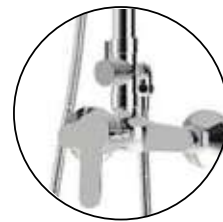
-Caudal medio 12L/min



REF. 520000019
187,00€



REF. 530000012
257,00€



COLUMNA DE BAÑO LYON

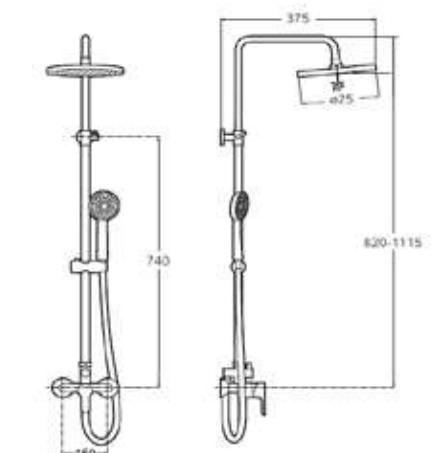
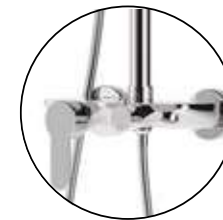
Columna de baño, con repisa, con altura regulable y orientable a 800 a 1350mm. Incluye rociador extra-plano de acero inoxidable de $\varnothing 25$ mm con membrana antical, manual de ducha con membrana antical, soporte articulado regulable en altura antideslizante, flexible metálico de 1,5mts

-Presión máxima 6at. mínimo 1.5at

-Caudal medio 12L/min



REF. 510000019
236,00€



COLUMNA DE BAÑO BORA BORA

Columna de baño con altura regulable y orientable a 800 a 1350mm. Incluye rociador extraplano de acero inoxidable de $\varnothing 25$ mm con membrana antical, manual de ducha con membrana antical, soporte articulado regulable en altura antideslizante, flexible metálico de 1,5mts

-Presión máxima 6at. mínimo 1.5at

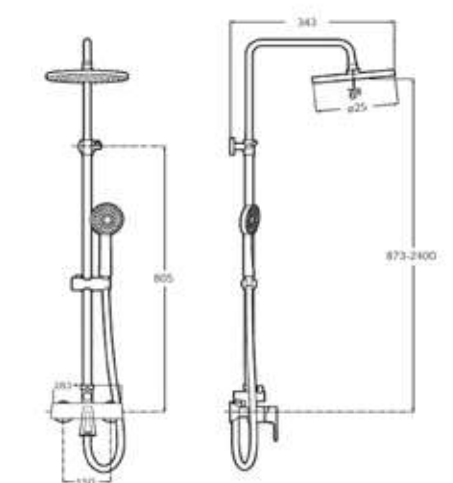
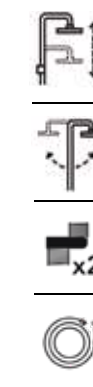
-Caudal medio 12L/min



REF. 520000020
268,00€



REF. 520000028
314,00€



COLUMNA DE DUCHA TWIST

Columna de ducha con altura regulable y orientable a 700 a 1240mm. Incluye rociador extraplano de acero inoxidable de 25x25 mm con membrana anti-cal, manual de ducha con membrana anti-cal, soporte articulado regulable en altura antideslizante, flexible metálico de 1,5mts

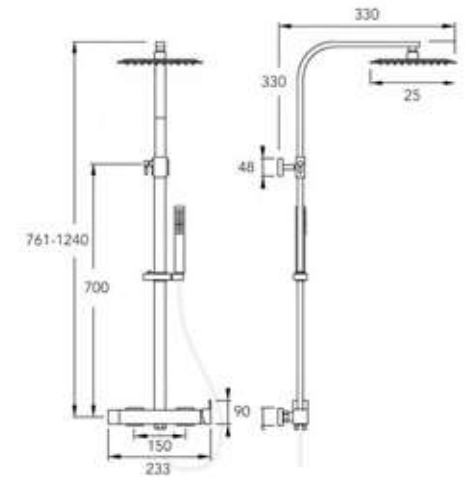
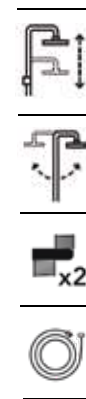
-Presión máxima 6at. mínimo 1.5at

-Caudal medio 12L./min



REF. 520000016
268,00€

REF. 530000016
294,00€



COLUMNA DE BAÑO LYON



COLUMNA DE DUCHA TWIST

Columnas termostáticas

COLUMNA DE DUCHA SOFÍA

Columna de ducha con altura regulable y orientable a 800 a 1350mm. Incluye rociador extraplano de acero inoxidable de $\varnothing 25$ mm con membrana antical, manual de ducha con membrana antical, soporte articulado regulable en altura antideslizante, flexible metálico de 1,5mts

- Grifería termostática con mando de caudal y distribuidor
- Presión máxima 6at. mínimo 1.5at
- Caudal medio 12L/min



REF. 520000013
247,00€



REF. 540001326
257,00€



REF. 530000014
299,00€



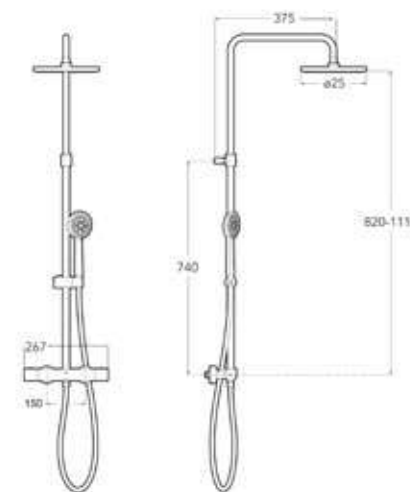
REF. 530000013
278,00€



REF. 530000018
314,00€



REF. 530000028
314,00€



COLUMNA DE DUCHA SUPREMA

Columna de ducha con altura regulable y orientable a 800 a 1350mm. Incluye rociador extraplano de acero inoxidable de $\varnothing 25$ mm con membrana antical, manual de ducha con membrana antical, soporte articulado regulable en altura antideslizante, flexible metálico de 1,5mts

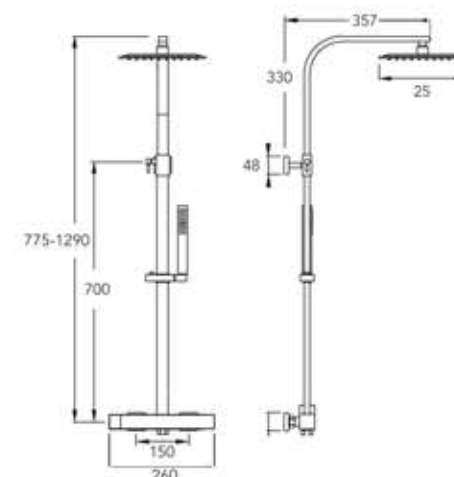
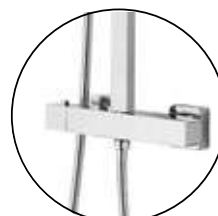
- Grifería termostática con mando de caudal y distribuidor
- Presión máxima 6at. mínimo 1.5at
- Caudal medio 12L/min



REF. 520000014
278,00€



REF. 530000015
314,00€



COLUMNA DE DUCHA SIN GRIFERÍA

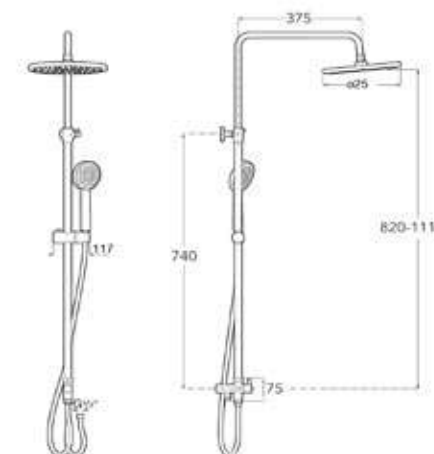
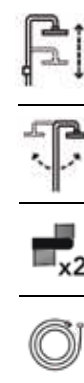
Columna de ducha con altura regulable y orientable a 800 a 1350mm. Incluye rociador extraplano de acero inoxidable de $\varnothing 25$ mm con membrana antical, manual de ducha con membrana antical, soporte articulado regulable en altura antideslizante, flexible metálico de 1,5mts

-Presión máxima 6at. mínimo 1.5at

-Caudal medio 12L/min



REF. 520000011
136,50€



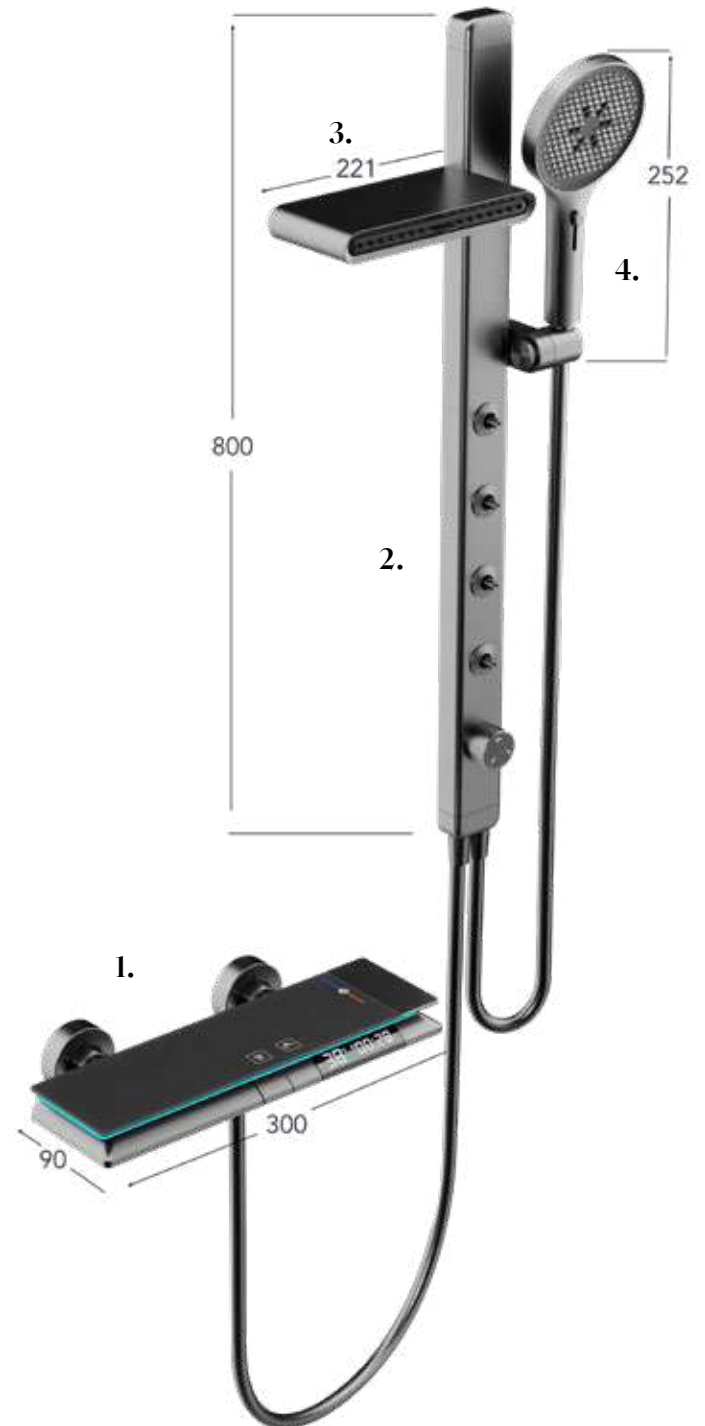


COLUMNA DE DUCHA HIDROMASAJE

Columna de ducha fija. Incluye una barra principal con diferentes tipos de salida de agua: alta, media y superior dirigida a masajear las diferentes partes del cuerpo; botón de ajuste de temperatura, repisa con diferentes salidas de agua con indicadores de temperatura, etc, manual de ducha con membrana antical de 3 posiciones, soporte deslizante y doble flexible PVC de 1,5mts



REF. 550000016
250,00€





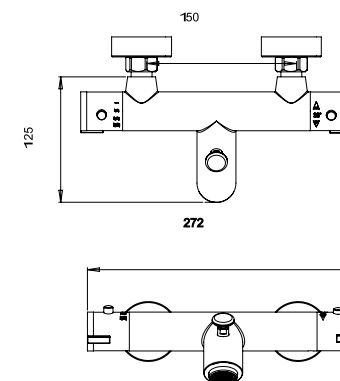
Grifería termostática

TERMOSTÁTICA DE BAÑO PICCOLO

- Cuerpo latón cromado
- Atomizador de latón normalizado
- Regulación automática de temperatura a 38°
- Mango de ducha antical, flexible metálico reforzado y soporte articulado
- Distribuidor de latón
- Aireador normalizado
- Excéntricas latón niquelado con florón



REF. 20042122701
131,00€

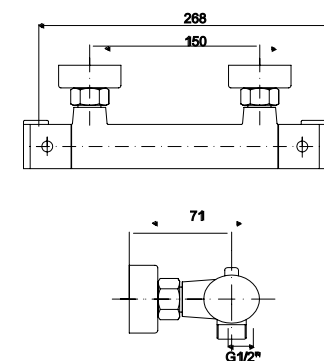


TERMOSTÁTICA DE DUCHA PICCOLO

- Cuerpo latón cromado
- Atomizador de latón normalizado
- Regulación automática de temperatura a 38°
- Mango de ducha antical, flexible metálico reforzado y soporte articulado
- Excéntricas latón niquelado con florón



REF. 20043122701
110,00€



BARRA DESLIZANTE TIGRIS

- Barra deslizante de 600mm en aluminio, soporte regulable para mango de ducha de 3 posiciones y flexible metálico reforzado 1,5m
- Anclajes en ABS



REF. BR3750
40,00€



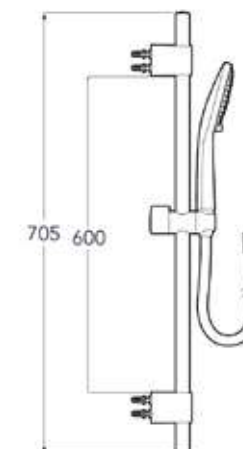
REF. BR3753
51,50€



REF. BR3758
72,50€



REF. BR3759
72,50€







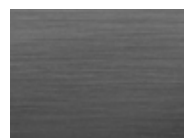
ACABADOS DISPONIBLES



CR
Cromo brillo



INOX
Acero cepillado



GUN
Gun grey
cepillado



NM
Negro mate



OC
Oro cepillado



COP
Cooper

ICONOGRAFÍA



- Cartucho cerámico 35mm normalizado



- Conexiones flexibles normalizadas AENOR 3/8"



- Rosca de sujeción



- Aireador 22/100



- Excéntricas latón niquelado



- Flexible PVC



COMPLEMENTOS PARA BAÑO

ROCIADORES DE DUCHA

- Rociadores redondos 64
- Rociadores cuadrados 65

BRAZOS DE DUCHA 66

TOMAS DE AGUA Y SOPORTES 67

MANGOS DE DUCHA 68

FLEXOS DE DUCHA 69

Rociadores

ø20mm

Rociador de pared o techo orientable de

acero inoxidable cromado extraplano

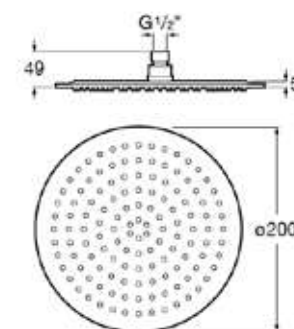
Boquilla anticalcárea con economizador de agua

Función lluvia



REF. R52020
31,00€

REF. R52020-3
34,00€



ø25mm

Rociador de pared o techo orientable de

acero inoxidable cromado extraplano

Boquilla anticalcárea con economizador de agua

Función lluvia

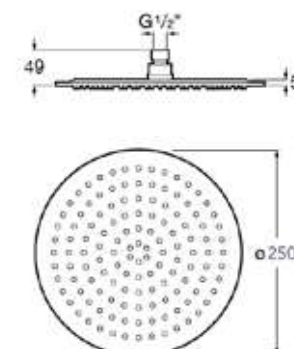


REF. R52025
39,50€

REF. R52025-3
42,50€

REF. R52025-8
61,50€

REF. R52025-10
61,50€



ø30mm

Rociador de pared o techo orientable de

acero inoxidable cromado extraplano

Boquilla anticalcárea con economizador de agua

Función lluvia

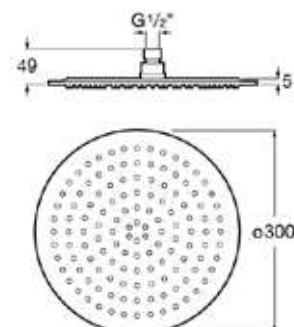


REF. R52030
44,50€

REF. R52030-3
48,00€

REF. R52030-8
76,00€

REF. R52030-10
76,00€



ø40mm

Rociador de pared o techo orientable de

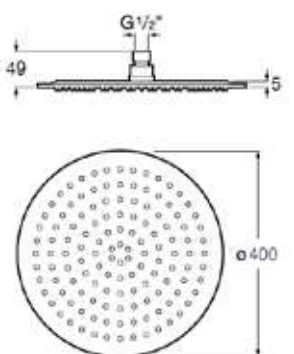
acero inoxidable cromado extraplano

Boquilla anticalcárea con economizador de agua

Función lluvia



REF. R52040
50,00€



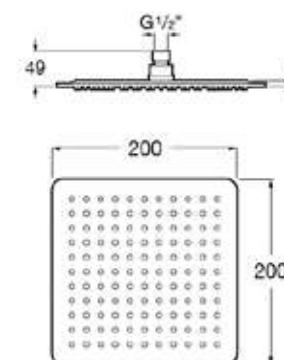
20x20mm

Rociador de pared o techo orientable de
acero inoxidable cromado extraplano
Boquilla anticalcárea con economizador de agua
Función lluvia



REF. RC52020
34,00€

REF. RC52020-3
40,50€



25x25mm

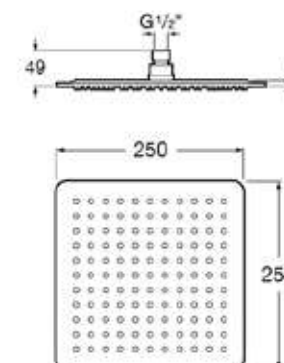
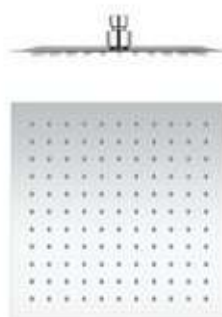
Rociador de pared o techo orientable de
acero inoxidable cromado extraplano
Boquilla anticalcárea con economizador de agua
Función lluvia



REF. RC52025
40,50€

REF. RC52025-3
47,50€

REF. RC52025-8
61,50€



30x30mm

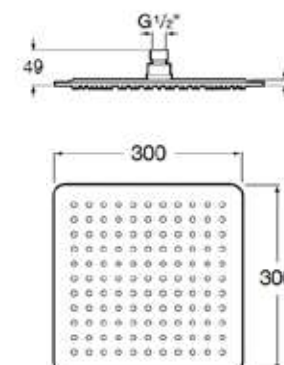
Rociador de pared o techo orientable de
acero inoxidable cromado extraplano
Boquilla anticalcárea con economizador de agua
Función lluvia



REF. RC52030
48,00€

REF. RC52030-3
61,50€

REF. RC52030-8
76,00€



40x40mm

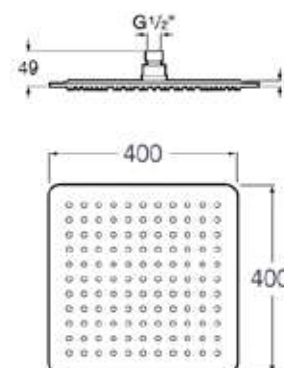
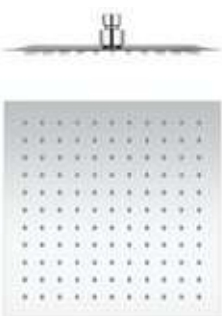
Rociador de pared o techo orientable de
acero inoxidable cromado extraplano
Boquilla anticalcárea con economizador de agua
Función lluvia



REF. R52040
90,00€

REF. R52040-3
104,50€

REF. R52040-8
131,50€



Brazos de ducha

40cm

Braza de pared para rociador en latón

Compatible con rociador de ducha



REF. 5302000140
23,00€



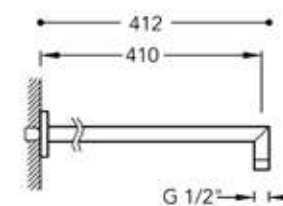
REF. 5302000340
25,00€



REF. 5302000380
35,50€



REF. 5302000390
35,50€



38cm

Braza de pared para rociador en latón

Compatible con rociador de ducha



REF. 5302000138
27,00€



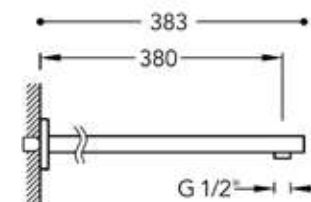
REF. 5302000338
29,50€



REF. 5302000388
41,00€



REF. 5302000398
41,00€



20cm

Braza de techo para rociador en latón

Compatible con rociador de ducha



REF. 54000001
23,00€



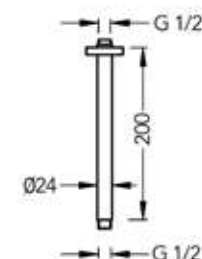
REF. 54000003
25,00€



REF. 54000008
35,50€



REF. 54000010
35,50€



20cm

Braza de techo para rociador en latón

Compatible con rociador de ducha



REF. 54020001
27,00€



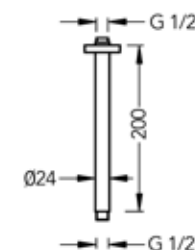
REF. 54020003
29,50€



REF. 54020008
41,00€



REF. 54020010
41,00€



Toma de agua redonda

- Material: ABS
- Con soporte para mango



REF. 3310006
24,00€



REF. 3330006
26,50€



REF. 3330008
31,50€



REF. 3330010
31,50€



Toma de agua cuadrada

- Material: ABS
- Con soporte para mango



REF. 33100131
24,00€



REF. 33300131
26,50€



REF. 33300138
31,50€



REF. 33300110
31,50€



Mangos de ducha

MIAMI

Ducha de mano con 3 funciones



REF. 5302000140
23,00€

REF. 5302000340
25,00€



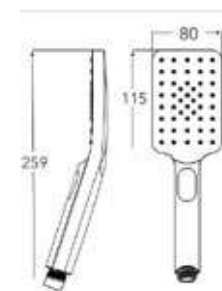
SOHO

Ducha de mano con 3 funciones



REF. 4000010
20,50€

REF. 4000013
21,50€

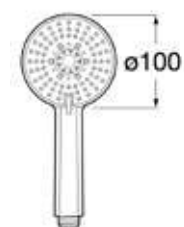


REUS

Ducha de mano con 5 funciones



REF. 4000005
21,50€

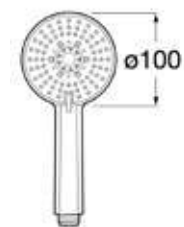


ALCUDIA

Ducha de mano con 1 función



REF. 4000001
9,00€

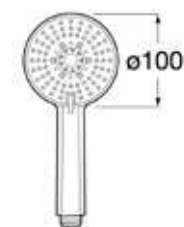


TARRACO

Ducha de mano con 1 función



REF. 4000003
9,00€



ONDA

Ducha de mano con 1 función



REF. 4000006
9,00€



SQUARE

Ducha de mano con 1 función



REF. 4000008
13,00€



CILINDRIC

Ducha de mano con 1 función



REF. 331006
11,00€



REF. 336006
30,00€



REF. 333005
30,00€



REF. 333003
21,50€



REF. 333008
30,00€



REF. 333010
30,00€



Flexible acero INOX304 doble engatillado reforzado 1,7 mts

Diametro extra grueso 15mm

Tubo interior EPDM

Presión mac. 10BAR

Temperatura max 80°



REF. 3400001
6,50€



REF. 3400005
16,50€



REF. 3400003
19,50€



REF. 3400006
19,50€



REF. 3400008
19,50€



REF. 3400010
19,50€

ICONOGRAFÍA



- Cartucho cerámico normalizado



- Aireador 22/100



- Rosca de sujeción



- Conexiones flexibles normalizadas AENOR 3/8"



- Caño extraíble



- Caño abatible



- Caño giratorio



- Caño extraíble del cuerpo de la grifería



- Función lluvia

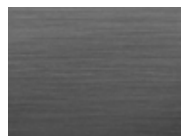
ACABADOS DISPONIBLES



CR
Cromo brillo



INOX
Acero cepillado



GUN
Gun grey
cepillado



NM
Negro mate



OC
Oro cepillado



COP
Cooper



LV
Latón viejo



BM
Blanco mate



GRIFERÍAS DE COCINA



GRIFERÍAS DE COCINA EXTRAÍBLES

- Camaleón	72
- New Camaleón	72
- Corfú muelle	72
- Muelle eco	73
- Tokyo hibrid	73
- Milán	74
- Cannes	74
- C/ alto extraíble	74
- C/bajo extraíble	74

GRIFERÍAS DE COCINA ESPECIALES

- Florencia	76
- Niza	76

GRIFERÍAS DE COCINA MONOMANDO

- Manila	78
- Corfú	78
- Lisboa	78
- Rodas	79
- Cairo	79
- Madagascar	79
- Milan	80
- Twist	80
- Keops	80
- Ibiza	81
- Madrid palo	82
- Madrid	82
- C/vertical	82
- C/ horizontal	83
- Mural c/alto	83
- Mural c/bajo	83

GRIFERÍAS DE COCINA BIMANDO

- Época	84
- Neoclásico	84
- Monobloc	84

GRIFERÍAS CLÍNICA

86

GRIFERÍAS DE COCINA 1 AGUA

87

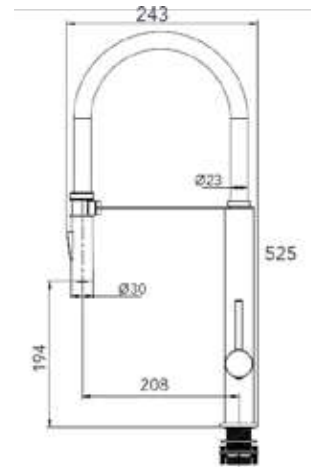
Griferías de cocina extraíbles

NEW CAMALEÓN

- Cuerpo latón cromado / maneta zamac
- Cartucho cerámico de 35mm normalizado
- Rociador manual con dos posiciones (atomizador y lluvia)
- Manguera con posibilidad de intercambiar colores
- El tubo de goma que reviste el flexible es, por defecto, de color negro



REF. 12759112605
168,00€

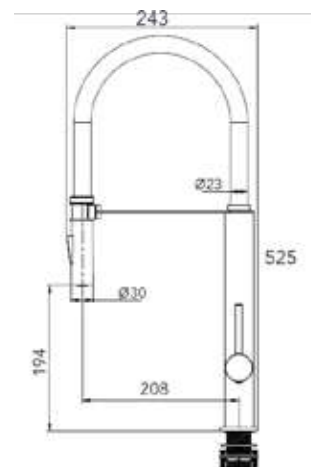


CAMALEÓN MUELLE

- Cuerpo latón cromado / maneta zamac
- Cartucho cerámico de 35mm normalizado
- Rociador manual con dos posiciones (atomizador y lluvia)
- Muelle acero inoxidable



REF. 12759112610
176,00€

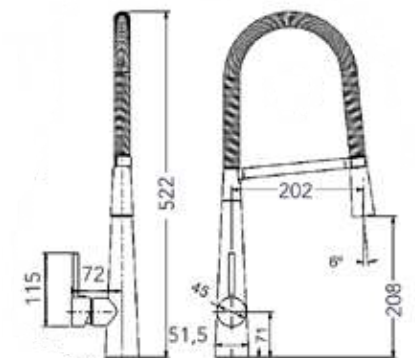


CORFÚ MUELLE

- Cuerpo latón cromado / maneta zamac
- Cartucho cerámico de 35mm normalizado
- Caño giratorio tubo 360°
- Aireador anti-calcáreo



REF. 15259112601
147,00€



MUELLE ECO

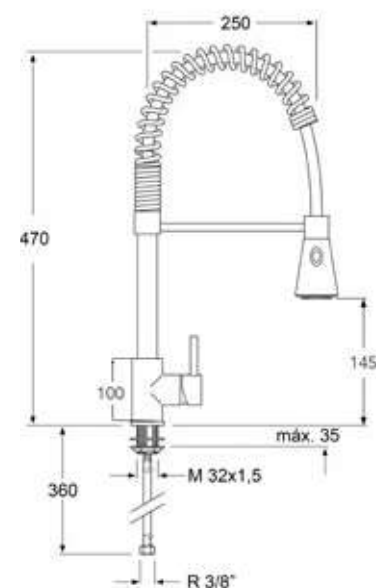
- Cuerpo latón cromado / maneta zamac
- Cartucho cerámico de 35mm normalizado
- Rociador orientable
- Rociador manual con dos posiciones (atomizador y lluvia)



REF. 12759112601
131,00€



REF. 12759112603
145,00€



TOKYO HIBRID

- Cuerpo latón cromado / maneta zamac
- Cartucho cerámico de 35mm normalizado
- Muelle acero inoxidable
- Mango de ducha 2 posiciones con pulsador
- Caño central con filtro atomizador de latón



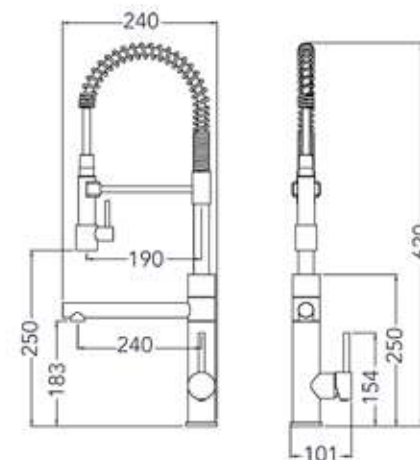
REF. 13859112601
367,50€



REF. 13859112608
388,00€



REF. 13859112609
388,00€



Modelo Turín



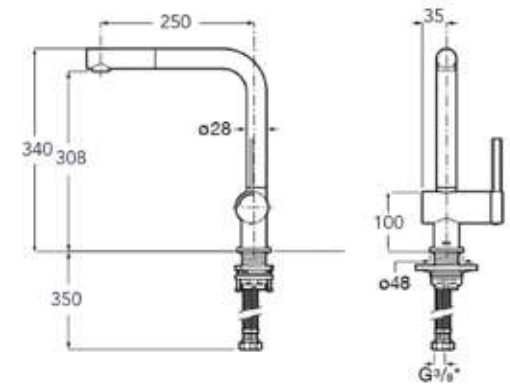
Griferías de cocina extraíbles

MILÁN

- Cuerpo latón / maneta zamac
- Cartucho cerámico de 35mm normalizado
- Atomizador de latón normalizado AENOR



REF. 12759113202
141,50€



CANNES

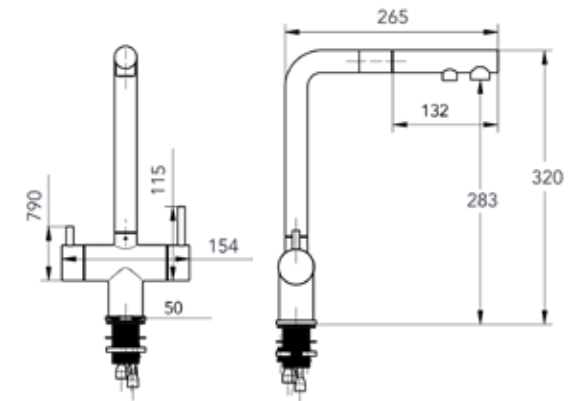
- Cuerpo latón cromado / maneta zamac
- Cartucho cerámico de 35mm normalizado
- Caño giratorio tubo 360°
- Atomizador de latón normalizado AENOR anti-calcareo



REF. 16159113201
199,00€



REF. 16159113203
208,00€

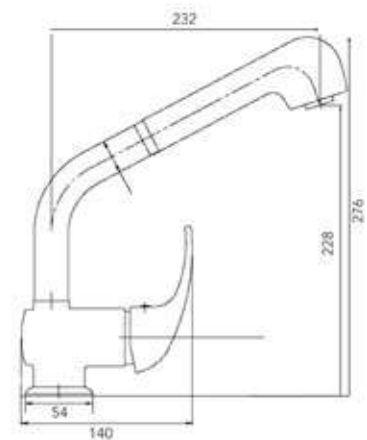


CAÑO ALTO HORIZONTAL EXTRAÍBLE

- Cuerpo latón cromado / maneta zamac
- Cartucho cerámico de 40mm normalizado
- Tornillo fijación de acero AISI 301
- Flexo y pesa



REF. 16059111801
93,50€

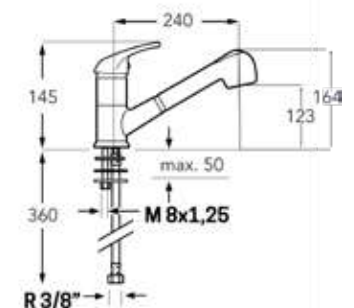
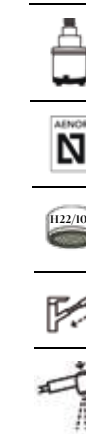


CAÑO BAJO HORIZONTAL EXTRAÍBLE

- Cuerpo latón cromado / maneta zamac
- Cartucho cerámico de 40mm normalizado
- Tornillo fijación de acero AISI 301
- Flexo y pesa



REF. 12259112601
65,00€



Modelo Milán extraíble



Griferías de cocina especiales

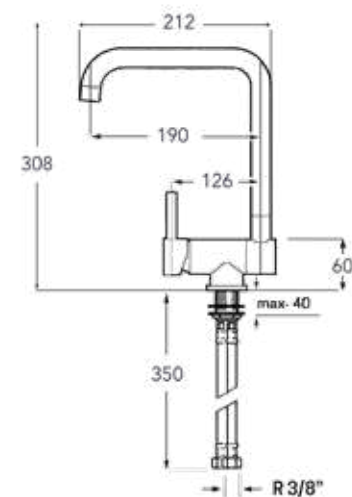
FLORENCIA

- Cuerpo latón cromado
- Cartucho cerámico de 35mm normalizado
- Conexiones flexibles certificado AENOR 3/8"
- Caño giratorio abatible
- Atomizador de latón normalizado AENOR
- Tornillo fijación de acero AISI 301



REF. 27059112701
104,00€

REF. 27059112703
115,50€



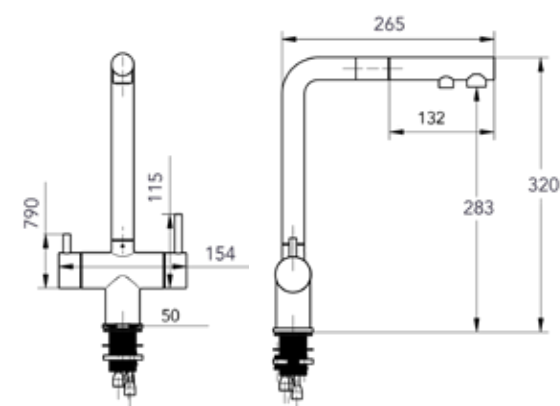
NIZA

- Cuerpo latón cromado / maneta zamac
- Cartucho cerámico de 35mm normalizado c/ apertura en frío
- Atomizador de latón normalizado AENOR anti-calcareo
- Tornillo fijación de acero AISI 301



REF. 16059111701
126,00€

REF. 16059111703
157,50€





Modelo
Niza

Griferías de cocina monomando

MANILA

- Cuerpo latón / maneta zamac
- Cartucho cerámico de 35mm normalizado
- Conexiones flexibles normalizadas AENOR 3/8"
- Atomizador de latón normalizado AENOR empotrado
- Rosca sujección
- Caño tubo latón



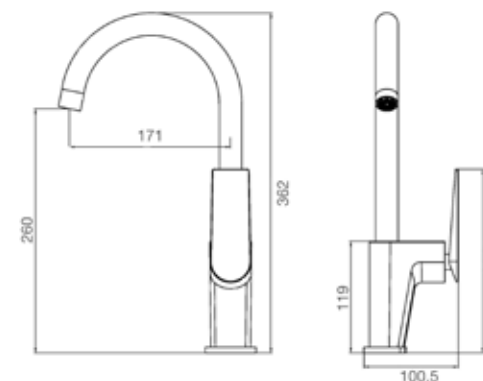
REF. 10459112201
103,00€



REF. 10459112203
110,00€



REF. 10459112208
131,00€

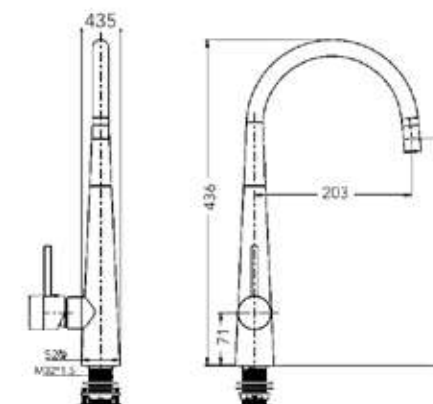


CORFÚ

- Cuerpo latón cromado / maneta zamac
- Cartucho cerámico de 35mm normalizado
- Caño giratorio tubo 360°
- Atomizador de latón normalizado AENOR empotrado



REF. 15259112501
126,00€

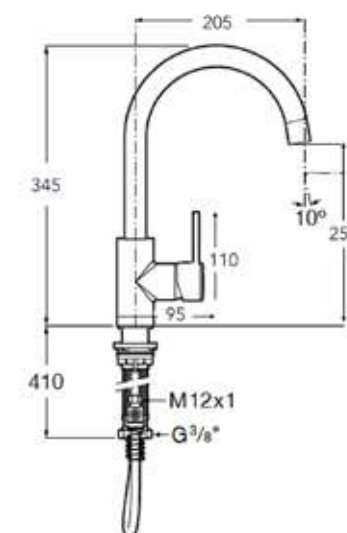


LISBOA

- Cuerpo latón cromado / maneta zamac
- Cartucho cerámico de 35mm normalizado
- Caño giratorio tubo 360°
- Tornillo de sujección

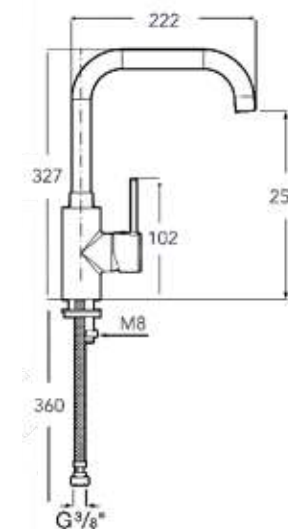


REF. 10159112501
65,00€



RODAS

- Cuerpo latón cromado
- Cartucho cerámico de 35mm normalizado
- Caño giratorio tubo 360°
- Atomizador de latón normalizado AENOR empotrado
- Tornillo de sujeción



REF. 12859112701
54,50€



REF. 12859112705
68,00€



REF. 12859112702
65,00€



REF. 12859112703
65,00€



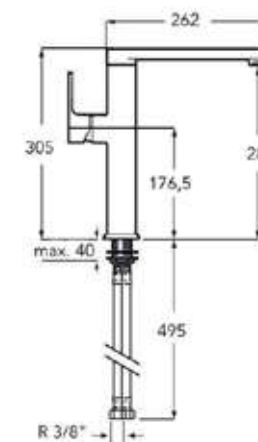
REF. 12859112708
82,00€



REF. 12859112709
82,00€

CAIRO

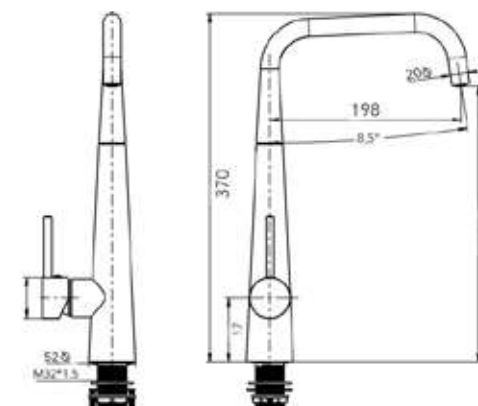
- Cuerpo latón cromado / maneta zamac
- Cartucho cerámico de 35mm normalizado
- Caño giratorio tubo 360°
- Atomizador de latón normalizado AENOR



REF. 15059112501
152,00€

MADAGASCAR

- Cuerpo latón cromado / maneta zamac
- Cartucho cerámico de 35mm normalizado
- Caño giratorio tubo 360°
- Atomizador de latón normalizado AENOR empotrado



REF. 15359112501
126,00€



REF. 15359112515
152,00€

Griferías de cocina monomando

MILÁN

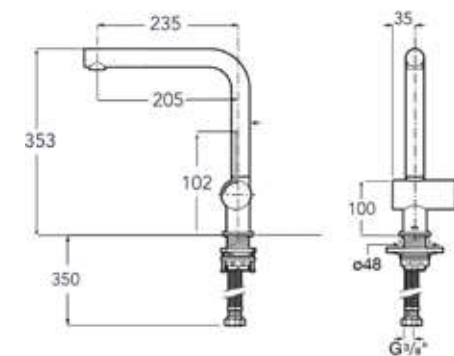
- Cuerpo latón / maneta zamac
- Milán: Cartucho cerámico de 40mm normalizado
- Atomizador de latón normalizado AENOR
- Tornillo fijación AISI 301



REF. 12759113201
104,00€



REF. 12759113105
121,00€

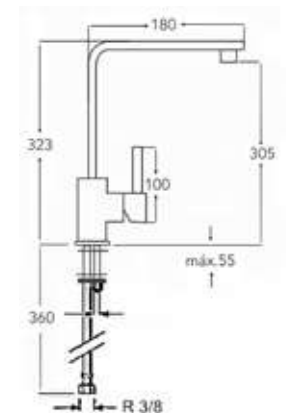


TWIST

- Cuerpo latón cromado / maneta zamac
- Cartucho cerámico de 35mm normalizado
- Caño giratorio tubo 360°
- Atomizador de latón normalizado AENOR



REF. 13159112501
93,50€

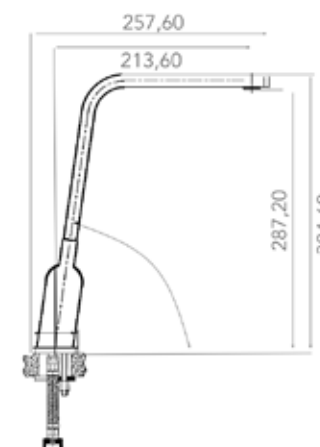


KEOPS

- Cuerpo latón cromado
- Cartucho cerámico de 35mm normalizado
- Atomizador de latón normalizado AENOR empotrado
- Caño fundido giratorio tubo 360°
- Tornillo fijación de acero AISI 301



REF. 15159112501
147,00€

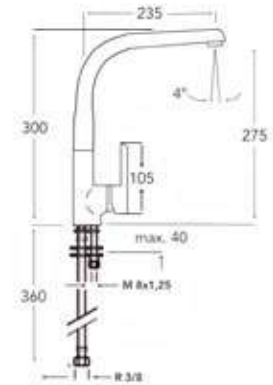


IBIZA

- Cuerpo latón cromado / maneta zamac
- Cartucho cerámico de 35mm normalizado
- Caño giratorio tubo 360°
- Atomizador de latón normalizado AENOR



REF. 10659112501
96,50€



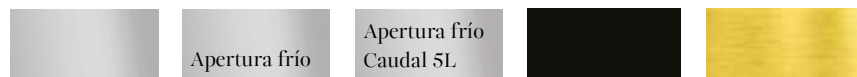
Modelo Madagascar



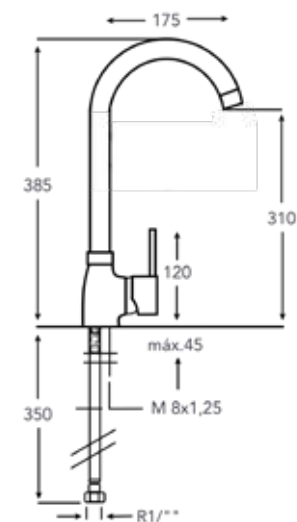
Griferías de cocina monomando

MADRID PALOS

- Cuerpo latón cromado / maneta zamac
- Cartucho cerámico de 40mm normalizado
- Atomizador de latón normalizado AENOR
- Tornillo fijación de acero AISI 301



REF. 16059112201	REF. 16059112202	REF. 16059112210	REF. 16059112203	REF. 16059112208
48,00€	52,00€	52,00€	61,00€	68,00€

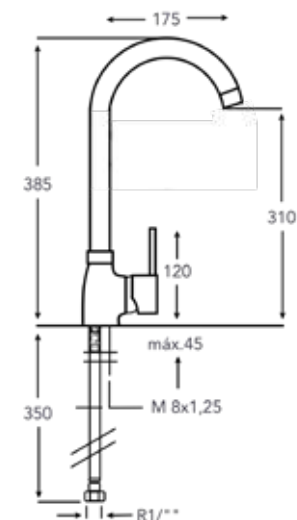


MADRID

- Cuerpo latón cromado / maneta zamac
- Cartucho cerámico de 40mm normalizado
- Atomizador de latón normalizado AENOR
- Tornillo fijación de acero AISI 301



REF. 16059112301
47,00€

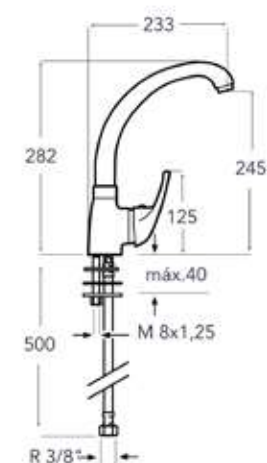


C/VERTICAL

- Cuerpo latón cromado / maneta zamac
- Cartucho cerámico de 40mm normalizado
- Atomizador de latón normalizado AENOR
- Caño tubo 24mm latón



REF. 12259112501	REF. 12259112502
48,00€	75,50€

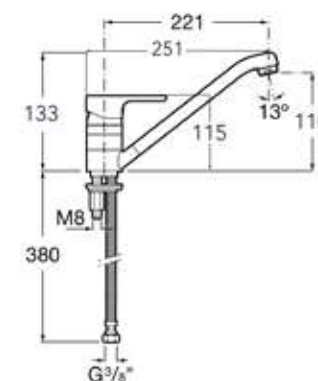


C/ HORIZONTAL

- Cuerpo latón cromado / maneta zamac
- Cartucho cerámico de 40mm normalizado
- Atomizador de latón normalizado AENOR
- Tornillo fijación de acero AISI 301



REF. 12259112401
38,00€

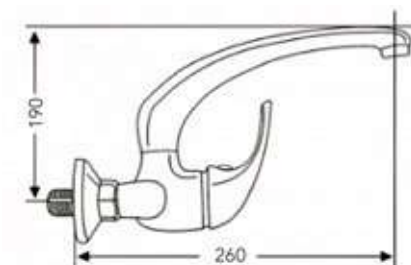


MURAL C/ ALTO CÁDIZ

- Cuerpo latón cromado / maneta zamac
- Cartucho cerámico de 40mm normalizado
- Atomizador de latón normalizado AENOR
- Caño tubo 24mm latón



REF. 12259112001 REF. 12259112002
63,00€ 63,00€

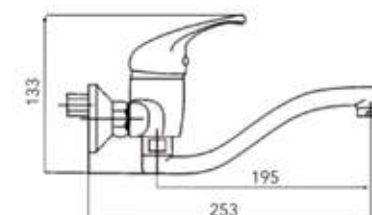


C/ MURAL C/ BAJO 15CM CÁDIZ

- Cuerpo latón cromado / maneta zamac
- Cartucho cerámico de 40mm normalizado
- Atomizador de latón normalizado AENOR
- Caño tubo 24mm latón



REF. 12259112101
63,00€



Griferías de cocina bimando

NEOCLÁSICO

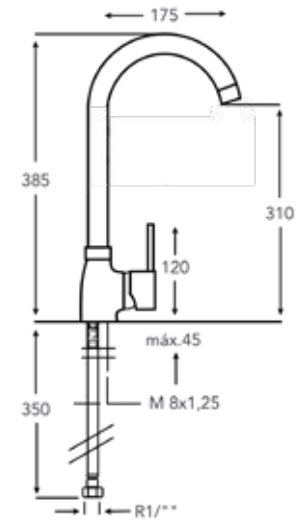
- Cuerpo latón fundido
- Monturas cerámicas 1/2 vuelta
- Atomizador de latón normalizado AENOR
- Tornillo fijación de acero AISI 301



REF. 14559212701
104,00€



REF. 14559212707
142,00€

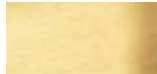


ÉPOCA

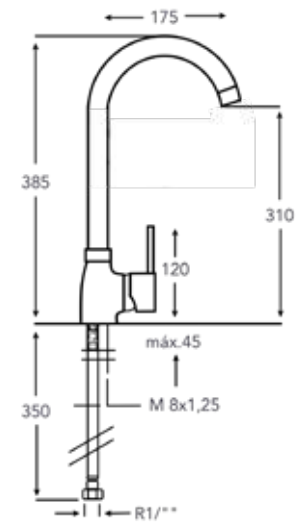
- Cuerpo latón fundido
- Monturas cerámicas 1/2 vuelta
- Atomizador de latón normalizado AENOR
- Tornillo fijación de acero AISI 301



REF. 14659212701
72,50€



REF. 14659212707
83,00€



MONOBLOC 2 AGUAS

- Cuerpo latón cromado / volante zamac
- Filtro atomizador
- Monturas cerámicas 1/2 vuelta
- Opción de sustituir por maneta soleta



REF. 14065112701
52,50€



REF. 14066112701
52,50€





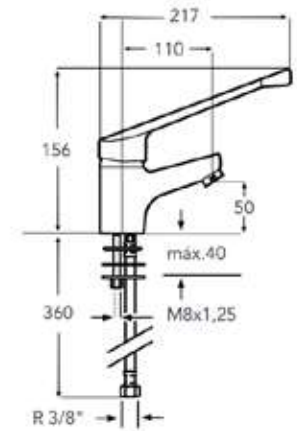
Griferías maneta clínica

LAVABO MANETA CLÍNICA

- Cuerpo latón cromado
- Maneta clínica / maneta zamac
- Cartucho cerámico de 40mm normalizado
- Atomizador de latón normalizado AENOR
- Tornillo fijación de acero inoxidable



REF. 12259112402
103,00€

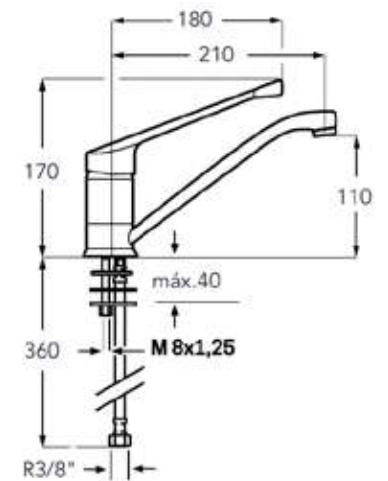


FREGADERO MANETA CLÍNICA

- Cuerpo latón cromado
- Maneta clínica / maneta zamac
- Cartucho cerámico de 40mm normalizado
- Atomizador de latón normalizado AENOR
- Tornillo fijación de acero inoxidable



REF. 12259112402
47,00€

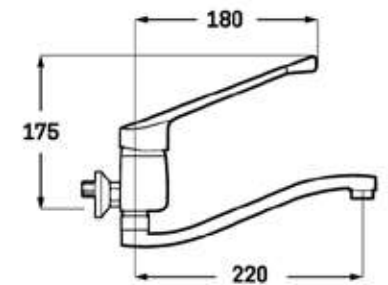


MURAL C/BAJO MANETA CLÍNICA

- Cuerpo latón cromado
- Maneta clínica / maneta zamac
- Cartucho cerámico de 40mm normalizado
- Atomizador de latón normalizado AENOR
- Tornillo fijación de acero inoxidable



REF. 12259112102
48,00€

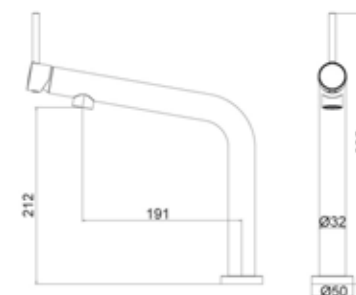
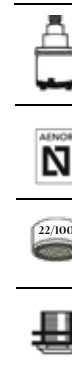


VENEZIA

- Cuerpo latón acero inoxidable
- Palanca zamac
- Conexiones Flexibles PEX 3/8"
- Cartucho cerámico Ø25 apertura en frío, giro 90°
- Aireador Neoperl SSR ángulo ajustable 7°
- Flujo 12 l/ min (3 bar) según UNE EN-817 (6 l/min modo ahorro)



REF. 18159112701
26,50€

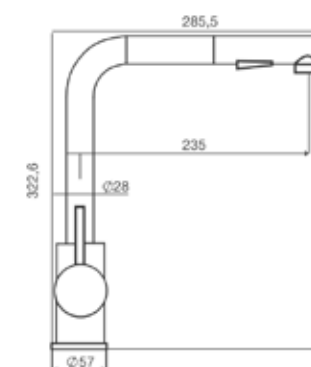


NÁPOLES

- Cuerpo latón acero inoxidable
- Palanca zamac
- Conexiones Flexibles PEX 3/8"
- Cartucho cerámico Ø25 apertura en frío, giro 90° - Aireador Neoperl SSR ángulo ajustable 7°
- Flujo 12 l/ min (3 bar) según UNE EN-817 (6 l/min modo ahorro)



REF. 18159112501
31,00€



Los grifos con maneta gerontológica de Aquahome han sido especialmente diseñados para satisfacer las necesidades de personas con movilidad reducida.

La maneta, de considerable longitud, está cuidadosamente concebida para facilitar su uso, proporcionando comodidad y accesibilidad para quienes más lo necesitan.

Con la confianza en la calidad y especialización de Aquahome en soluciones para el hogar, el grifo destaca por su funcionalidad y diseño adaptado a entornos clínicos.



VALVULERÍA Y MOVILIDAD

SIFONES VISTOS	90
VÁLVULAS CLIC CLAC	91
ASAS DE BAÑO	92
ASIENTOS A PARED	93
CESTAS Y JABONERAS	94
ACCESORIOS	95

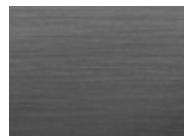
ACABADOS DISPONIBLES



CR
Cromo brillo



INOX
Acero cepillado



GUN
Gun grey
cepillado



NM
Negro mate



BM
Blanco mate



OC
Oro cepillado



COP
Cooper

Sifones vistos



SIFÓN REDONDO LATÓN

- Conexión GI" 1/4

- Tubo telescópico de 260-320 mm



REF. 3114112704
27800€



REF. 3114112760
38,00€



REF. 3114112703
31,0€



REF. 3114112705
38,00€



REF. 3114112708
47,50€



REF. 3114112709
47,50€



SIFÓN CUADRADO LATÓN

- Material: latón



REF. 3114112702
31,50€



SIFÓN BOTELLA

- Material: latón



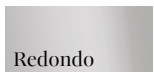
REF. 3114112701
28,00€



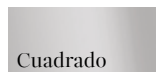
DOSIFICADOR ABS 400ML

- Para encastrar a la encimera

- Recarga superior



REF. 3115066
28,00€



REF. 3115070
34,50€



REF. 3115068
44,00€



REF. 3115068
44,00€





SETA TORNILLO
- Material: latón



REF. 000550
18,00€



REF. 000556
20,00€



REF. 000566
29,00€



REF. 000553
20,00€



REF. 000552
20,00€



REF. 000558
29,00€



REF. 000559
29,00€



SETA TAPÓN PEQUEÑO TORNILLO
- Material: latón



REF. 000540
15,50€



SETA TAPÓN CUADRADO TORNILLO
- Material: latón



REF. 000560
31,50€



SETA ECO CON REBOSADERO
- Material: latón



REF. 000440
10,00€



SETA ECO CON REBOSADERO
- Material: latón



REF. 000450
11,00€

Asas de baño



ASA SEGURIDAD BAÑO DUCHA ANTIDESLIZANTE

- Acabado cromado
- Fabricado en acero inoxidable
- Plafones y fijaciones en laton de alta calidad

25cm

REF. 301026
29,50€

30cm

REF. 311030
36,00€

40cm

REF. 311040
41,50€



ASA DE BAÑO ANGULAR 40CM

- Acabado cromado
- Fabricado en acero inoxidable
- Plafones y fijaciones en laton de alta calidad
- Medida ø32

REF. 308111
33,50€



ASA DE BAÑO ANGULAR CON JABONERA 40CM

- Acabado cromado
- Fabricado en acero inoxidable
- Plafones y fijaciones en laton de alta calidad
- Medida ø32

REF. 308222
43,00€



BARRA DE BAÑO DE APOYO 770X770mm

- Acabado cromado
- Fabricado en acero inoxidable
- Plafones y fijaciones en laton de alta calidad

Izquierda

REF. 3082891
126,00€

Derecha

REF. 3082892
126,00€





ASA BAÑO ABATIBLE DUCHA ø32

- Acabado cromado
- Fabricado en acero inoxidable
- Plafones, fijaciones y sujecciones en latón de alta calidad
- Medida ø32

60cm

REF. 308600
147,50€

80cm

REF. 308800
168,00€



ASA BAÑO ABATIBLE C/ PORTARROLLOS ø32

- Acabado cromado
- Fabricado en acero inoxidable
- Plafones, fijaciones y sujecciones en latón de alta calidad
- Medida ø32

60cm

REF. 308601
152,00€

80cm

REF. 308801
173,00€



ASIENTO DE BAÑO PARED ABS

- Material antideslizante
- Capaz de soportar hasta 130 kg

REF. 30828520
110,00€



ASIENTO DE BAÑO PARED CON AMORTIGUADOR ABS

- Amortiguador incorporado, lento, silencioso, duradero
- Material antideslizante
- Capaz de soportar hasta 130 kg

REF. 30828530
152,00€

Cestas y jaboneras



JABONERA ESQUINA

- Acabado cromado
- Fabricado en acero inoxidable
- Plafones y fijaciones en latón de alta calidad
- Medida 245x190x60



REF. 60085
28,50€



REF. 60085NG
34,50€



ASA DE BAÑO ANGULAR 40CM

- Acabado cromado
- Fabricado en acero inoxidable
- Plafones y fijaciones en latón de alta calidad
- Medida 225x110x35



REF. 60125
20,00€



REF. 60125NG
26,50€



ASA DE BAÑO ANGULAR CON JABONERA 40CM

- Acabado cromado
- Fabricado en acero inoxidable
- Plafones y fijaciones en latón de alta calidad
- Medida 230x105x35



REF. 60115
20,00€



REF. 60115NG
26,50€



JABONERA 2 NIVELES

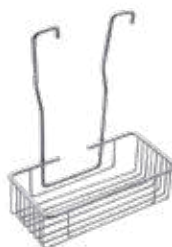
- Acabado cromado
- Fabricado en acero inoxidable
- Plafones y fijaciones en latón de alta calidad
- Medida 245x350x60



REF. 60105
63,50€



REF. 60105NG
68,50€



JABONERA RECTANGULAR ASA INTERIOR

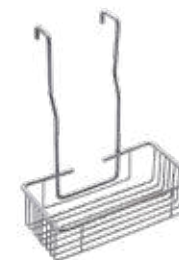
- Acabado cromado
- Fabricado en acero inoxidable
- Plafones y fijaciones en latón de alta calidad
- Medida 250x130x310



REF. 60175
27,00€



REF. 60175NG
32,00€



JABONERA RECTANGULAR ASA EXTERIOR

- Acabado cromado
- Fabricado en acero inoxidable
- Plafones y fijaciones en latón de alta calidad
- Medida 250x130x310



REF. 60176
27,00€



REF. 60176NG
32,00€



TOALLERO RECTO PARED

- 60cm



REF. 30402001
30,00€



REF. 30402003
41,50€



TOALLERO MUEBLE

- 25cm



REF. 768125
21,50€



TOALLERO MUEBLE

- 35cm



REF. 768135
22,50€



REF. 76813505
25,50€



REF. 76813508
30,50€



REF. 76813510
30,50€



ESCOBILLERO A SUELO



REF. 30403001
48,00€



REF. 30403003
51,50€



PORTARROLLOS MODERNO



REF. 30401001
27,00€



REF. 30401003
29,50€



PERCHA



REF. 30501001
25,00€



REF. 30501003
27,00€



ESCOBILLERO A PARED



REF. 30405001
48,00€



REF. 30503003
51,50€

Grifos de peluquería

GRIFO ESPECIAL PELUQUERIA

- Cuerpo latón cromado / maneta zamac
- Cartucho cerámico de 40mm normalizado
- Atomizador de latón
- Tornillo fijación de acero AISI 301



REF. 12240112702
49,00€



1122/100

GRIFO ENCIMERA EXTRAÍBLE POSICIONES

- Cuerpo latón cromado
- Maneta clínica / maneta zamac
- Cartucho cerámico de 40mm normalizado
- Atomizador de latón
- Tornillo fijación de acero inoxidable



REF. 12240592702
78,75€



1122/100

GRIFO BÁSICO 1 POSICIÓN PELUQUERÍA

- Cuerpo latón cromado
- Maneta clínica / maneta zamac
- Cartucho cerámico de 40mm normalizado
- Atomizador de latón
- Tornillo fijación de acero inoxidable



REF. 12259112102
78,75€



1122/100

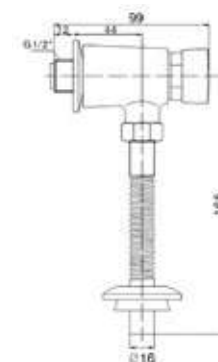


TEMPORIZADO URINARIO

- Cuerpo latón cromado / volante zamac
- Pulsador de latón
- Cartucho temporizado de latón
- Entrada rosca macho 1/2" con filtro de impurezas
- Tubo de salida ajustable



REF. 1904112701
42,00€

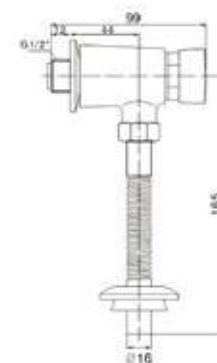


TEMPORIZADO FUENTE VERTICAL

- Cuerpo latón cromado / volante zamac
- Pulsador de latón
- Filtro de impurezas
- Altura chorro agua 1,5 BAR = 6,8cm c/duración del caudal entre 8-12 seg.



REF. 1906212701
47,25€

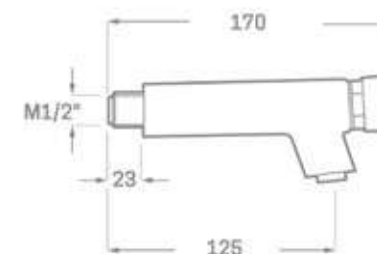


TEMPORIZADO MURAL 1 AGUA

- Cuerpo latón cromado / volante zamac
- Pulsador de latón
- Filtro de impurezas



REF. 1903912701
47,25€



TEMPORIZADO MEZCLADOR AGUA FRIA Y CALIENTE

- Cuerpo latón cromado / volante zamac
- Pulsador de latón
- Filtro de impurezas



REF. 1904012703
84,50€



TEMPORIZADO 1 AGUA

- Cuerpo latón cromado / volante zamac
- Pulsador de latón
- Filtro de impurezas



REF. 1904012701
72,50€



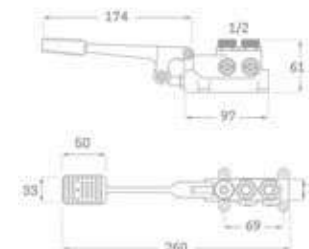
Grifería industrial

PEDAL A SUELO 1 AGUA

- Grifería temporizada de pedal de 1 agua
- Instalación a suelo
- Accionamiento con el pie



REF. 19040212701
99,75€

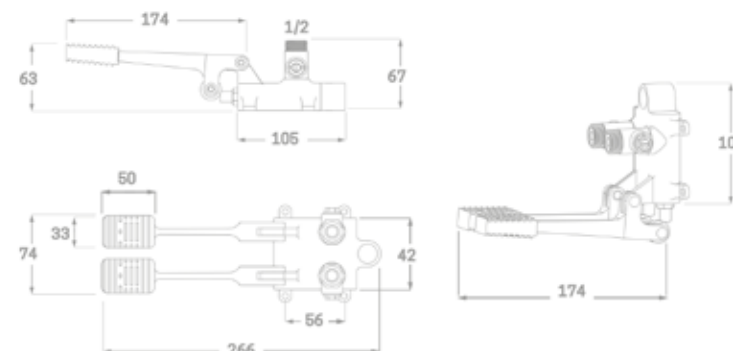


GRIFO 2 PEDALES A SUELO

- Grifería temporizada de pedal de 2 aguas
- Instalación a suelo
- Accionamiento con el pie



REF. 19048212701
157,50€

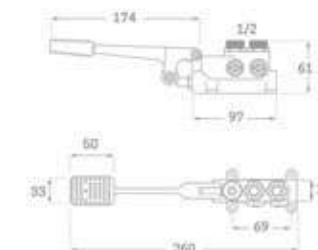


GRIFO 1 PEDAL SUELO MEZCLADOR

- Mezclador temporizado de pedal
- Instalación a suelo
- Accionamiento con el pie



REF. 19046212701
115,50€



CAÑO GIRATORIO 360° CISNE CROMO

- Caño de repisa



REF. 19042112701
28,00€

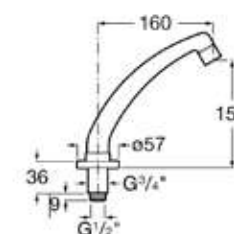


CAÑO GIRATORIO 360° VERTICAL CROMO

- Caño de repisa



REF. 19047212701
23,00€



Caño vertical + Pedal a suelo



MANUAL FREGADERO EXTRAÍBLE



REF. 000402
10,25€



MANUAL MUELLE ECO/ CAMALEÓN



REF. 23630SS
7,90€



FLEXIBLE EXTRAÍBLE DE COCINA



REF. 23614
12,50€



FLEXIBLE BIDET WC ÍNTIMO



REF. 23290
12,50€

Grifería electrónica

LAVABO CON SENSOR AUTOMÁTICO

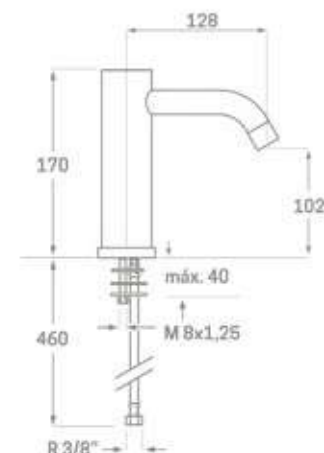
- Cuerpo latón cromado
- Sistema contactless con sensor - infrarrojos.
- Distancia de detección regulable
- No necesita pilas
- Fuente corriente eléctrica autorecarga con la propia energía hidráulica

1 AGUA

2 AGUAS

REF. 19151112703
183,75€

REF. 19151112702
204,75€



LAVABO TEMPORIZADO CONTACTLESS

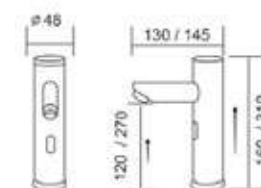
- Cuerpo latón cromado
- Sistema contactless con sensor - infrarrojos.
- Distancia de detección regulable

BAJO

ALTO

REF. 19151112705
194,25€

REF. 19151212705
204,75€



MURAL TEMPORIZADO CONTACTLESS

- Cuerpo latón cromado
- Sistema contactless con sensor - infrarrojos.
- Distancia de detección regulable

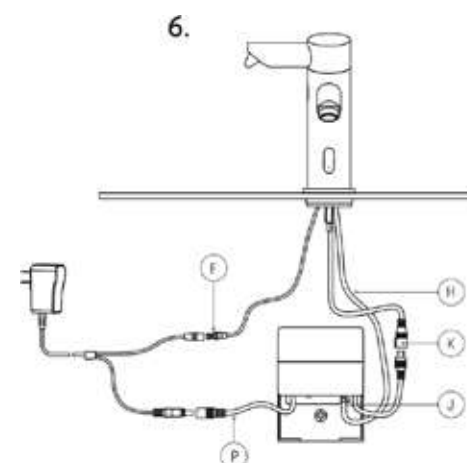
REF. 19153112705
245,50€



LAVABO CON SENSOR AUTOMÁTICO PARA AGUA Y JABÓN

- Cuerpo latón cromado
- Sistema contactless con sensor - infrarrojos.
- Distancia de detección regulable
- Fuente de alimentación corriente alterna AC/220V
- Dispensador de jabón automático regulable (1500 ml)

REF. 19140112701
199,50€



FUNCIONALIDAD

COMODIDAD

EFICIENCIA

Mayor higiene que permite un lavado de manos completo sin necesidad de tocar el grifo, reduciendo la contaminación y promoviendo la higiene.

Eco-friendly: reconoce las manos, evitando el desperdicio de agua al activarse solo cuando es necesario.

Instalación fácil: Su diseño compacto facilita su instalación en cualquier espacio

Detección ajustable para mayor comodidad del usuario y del instalador.

Dispensador de jabón ajustable de 1,5L: Permite controlar la cantidad de jabón dispensado, reduciendo el desperdicio.

Focos LED

30CM ABS

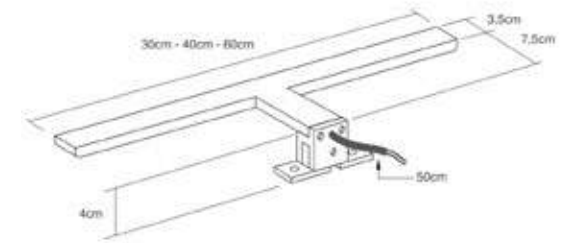
- Tres posiciones: a pared, sobre luna, sobre luna con trasera en melamina
- Clasificación energética D
- Protección IP44
- Tensión 230V, 5H, 5W, 760LM, 6000k



REF. 54000021
32,00€



REF. 55000021
41,50€



45CM ABS

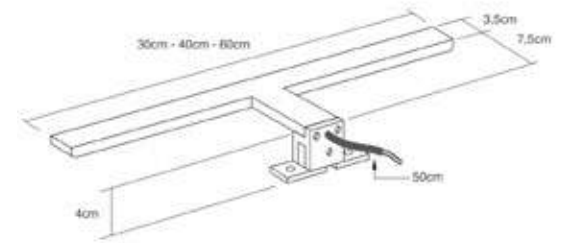
- Tres posiciones: a pared, sobre luna, sobre luna con trasera en melamina
- Clasificación energética D
- Protección IP44
- Tensión 230V-50H, 7,5W, 1100LM, 6000k



REF. 54000022
36,00€



REF. 55000022
44,50€



60CM ABS

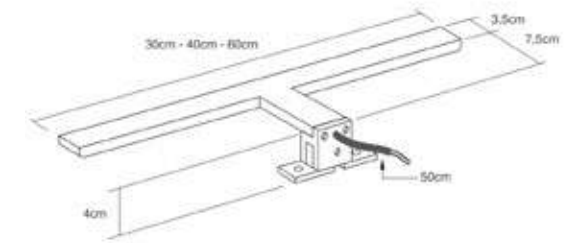
- Tres posiciones: a pared, sobre luna, sobre luna con trasera en melamina
- Clasificación energética D
- Protección IP44
- Tensión 230V-50H, 7,5W, 1100LM, 6000k



REF. 54000023
44,50€



REF. 55000023
49,00€





Expositores

EXPOSITOR DE COCINA

- Material melamina
- Acabado grafito mate
- Capacidad 8 piezas en posición vertical
- Grifería de rosca
- No necesita instalación

Alto 45 cm

Base: frontal 60 cm

Lateral 28 cm

Base grifos 14 x 60 cm



EXPOSITOR DE GRIFERÍA

- Material melamina
- Acabado grafito mate
- Capacidad 24 piezas
- Grifería de rosca
- No necesita instalación

Alto 153 cm

Base: frontal 60 cm

Lateral 40 cm

Base grifo 60 x 12cm



COLECCIÓN 2025

EXPOSITOR DE COCINA

- Material melamina
- Acabado grafito mate
- Capacidad 4 piezas en posición vertical
- Grifería de rosca
- No necesita instalación

Alto 45 cm

Base: frontal 30 cm

Lateral 28 cm

Base grifos 14 x 30cm



EXPOSITOR DE GRIFERÍA + COLUMNAS

- Material melamina
- Acabado grafito mate
- Capacidad 4 piezas en vertical + 2 columnas de grifería
- Grifería de rosca
- No necesita instalación

Alto 240 cm

Base: frontal 60 cm

Lateral 40 cm

Base grifo 60 x 14 cm

Primera línea de grifos 55 cm de alto

Segunda línea de grifos 71 cm de alto



GARANTÍAS

Nuestros productos están garantizados por 5 años a partir de la fecha de compra, previa presentación de la tarjeta de garantía o factura de compra.

CONDICIONES GENERALES DE VENTA

La recepción de un pedido indica por parte del Comprador la aceptación de las presentes Condiciones Generales de Venta, salvo acuerdo particular y escrito entre ambos.

La garantía para acabados especiales de superficie es válida por un año por estar relacionada con la agresión externa según la dureza y la calificación de las aguas. Los acabados en dorado son alterables por la acción nociva de las aguas.

La Garantía ampara:

1. Defecto de material: poros, fisuras, grietas y deformaciones.
2. Defectos de acabado: falta de pulido, rayas y picos.
3. Defectos de acabado superficial: exfoliaciones, manchas, falta de cromo o pintura.
4. Defectos fabricación: roscas incorrectas, taladros defectuosos, rebabas.
5. Defectos de montaje: ausencia de elementos internos, juntas deterioradas, piezas defectuosas.

Nuestro servicio de Garantía no incluye los defectos presentados por:

1. Instalación incorrecta
2. Desgastes ocasionados por elementos químicos añadidos y/o contenidos en el agua.
3. Mantenimiento incorrecto, tanto externo como interno, este último derivado de la limpieza o contacto con productos inadecuados o abrasivos.
4. Desperfectos ocasionados agentes externos a la hora de su instalación.

IMPORTANTE

No se sustituirá un grifo completo cuando la causa sea un elemento intercambiable, siendo repuesto este elemento como garantizado, pero nunca el grifo completo. **No incluye la instalación de la misma.**

RESERVA DE PROPIEDAD

Los productos suministrados serán propiedad del vendedor hasta el pago total de la factura correspondiente.

JURISDICCIÓN

La buena fe que preside las relaciones de Aquahome con todos sus clientes y el deseo de resolver todas las diferencias por vía amistosa, no hacen pensar como posibles las reclamaciones. No obstante, en caso de desacuerdo, ambas partes se someterían a los tribunales de Navalcarnero, con renuncia expresa a cualquier otro fuero.

WARRANTIES

Aquahome faucets are guaranteed for 5 years from manufacture date, previous presentation of the guarantee card or purchase invoice.

GENERAL TERMS OF SALE

La recepción de un pedido indica por parte del Comprador la aceptación de las presentes Condiciones Generales de Venta, salvo acuerdo particular y escrito entre ambos.

For special finishes are warranted for 1 year due to its related with the external aggressions caused mainly by water hardness and lime. Gold finishes are alterable by harmful water action.

Our warranty covers:

1. Material defects: pores, cracks and deformations.
2. Finishing defects: faults in polish, scratches, sharp points.
3. Surface finishing defects: exfoliation, stains and lack of Chrome or painting.
4. Manufacturing defects: wrong threads or defective drills.
5. Mounting defects: absence of international elements, defective ports.

Our warranty exclude defects caused by:

1. Wrong installation, strange elements conducted by water.
2. Chemical elements added or contained in water.
3. Wrong maintenance, both internal and external.
4. Imperfections caused by frictions, falls, blows, claps or other tools signs.

IMPORTANT

A complete faucet will not be replaced when the defect comes from a changeable element. This element will be replaced under warranty but not complete.

PROPERTY RESERVE

Products supplied will be of seller's property until the total payment of invoice.

JURISDICTION

The good faith that presides over the relations between our Company and our customers, and the desire of solving amicably any problems, make unlikely any possible claims. Nevertheless, all claims will be submitted to Navalcarnero's Court (Madrid, Spain) with express resignation of any other courts

GARANTIES

Nos produits sont garantis pendant 5 ans à compter de la date d'achat, sur présentation de la carte de garantie ou de la facture d'achat.

CONDITIONS GÉNÉRALES DE VENTE

La réception d'une commande par l'Acheteur indique l'acceptation des présentes Conditions Générales de Vente, sauf accord particulier et écrit entre les parties.

La garantie pour les finitions spéciales de surface est valable pendant un an, car elle est liée à l'agression externe en fonction de la dureté et de la qualité de l'eau. Les finitions dorées peuvent être altérées par l'action nocive de l'eau.

La garantie couvre :

1. Défaut de matériau : pores, fissures, craquelures et déformations.
2. Défauts de finition : manque de polissage, rayures et aspérités.
3. Défauts de finition de surface : écaillures, taches, manque de chrome ou de peinture.
4. Défauts de fabrication : filetages incorrects, trous défectueux, bavures.
5. Défauts de montage : absence d'éléments internes, joints endommagés, pièces défectueuses.

Notre service de garantie n'inclut pas les défauts résultant de :

1. Installation incorrecte.
2. Usure causée par des éléments chimiques ajoutés et/ou contenus dans l'eau.
3. Maintenance incorrecte, tant externe qu'interne, cette dernière résultant du nettoyage ou du contact avec des produits inappropriés ou abrasifs.
4. Dommages causés par des agents externes lors de l'installation.

IMPORTANT

Un robinet complet ne sera pas remplacé lorsque la cause est un élément interchangeable. Cet élément sera remplacé en tant que garantie, mais jamais le robinet complet. L'installation n'est pas incluse.

RÉSERVE DE PROPRIÉTÉ

Les produits fournis resteront la propriété du vendeur jusqu'au paiement intégral de la facture correspondante.

JURIDICTION

La bonne foi qui préside aux relations d'Aquahome avec tous ses clients et le désir de résoudre tous les différends de manière amiable ne laissent pas penser que des réclamations soient possibles. Cependant, en cas de désaccord, les deux parties se soumettraient aux tribunaux de Navalcarnero, avec renonciation expresse à toute autre juridiction.

CONDICIONES GENERALES

La recepción de un pedido indica por parte del Comprador la aceptación de las presentes Condiciones Generales de Venta, salvo acuerdo particular y escrito entre ambos.

DISEÑO

Aquahome, en calidad de proveedor de productos, se reserva el derecho, sin necesidad de aviso previo y/o en la fecha de lanzamiento, de efectuar modificaciones en las especificaciones técnicas y estéticas de los mismos. Esta facultad incluye, pero no se limita a, cambios en el diseño, materiales, dimensiones, funciones y características, con el propósito de mejorar continuamente la calidad y el rendimiento de sus productos o para adaptarse a los requisitos del mercado.

PRECIOS

Los precios de la tarifa son PVP. Los precios válidos son los de la TARIFA VIGENTE en el momento de la facturación.

ENTREGAS

Las expediciones por importe inferior a 250 € serán a portes debidos (10 €). Nuestros productos se consideran siempre vendidos en nuestros almacenes. Las mercancías se expiden y viajan únicamente por cuenta y riesgo del destinatario, quien comprobará al recibo de la mercancía el estado de la misma, indicando las posibles anomalías en el albarán del transportista. En ningún caso se suministrarán pedidos que no sean de faltas u originados por nosotros inferiores a 150 €.

ENTREGAS URGENTES

El comprador pagará el transporte especial.

TRANSPORTES

Las incidencias producidas por transporte deben comunicarse en un máximo de 24 h una vez recibida la mercancía. Reclamaciones posteriores a este plazo NO SERÁN ADMITIDAS.

APLICACIÓN IVA

En los precios indicados en esta tarifa NO ESTÁ INCLUIDO EL IVA.

IMPAGADOS

El incumplimiento por parte del comprador de las condiciones de pago previamente acordadas, significa por parte del vendedor la retención de los pedidos pendientes de entrega, hasta la total solución del descubierto producido. (Gastos ocasionados y financiación)
Los impagados no resueltos en un plazo máximo de 30 días serán comunicados a la compañía de seguros Crédito y Caución con la que trabajamos.

DEVOLUCIONES

No se aceptarán devoluciones sin el consentimiento de nuestro delegado o la autorización de nuestra dirección comercial. Los motivos de devolución deben ser claros y no se aceptará material que esté fuera del catálogo. Se aplicará un 15% de descuento en el abono de material en perfecto estado. No se aceptarán devoluciones por desperfectos no imputables a nuestra fabricación.

PAGOS

Todas las operaciones estarán aseguradas por la compañía Crédito y Caución. En pedidos inferiores a 300 €, el pago no excederá de 30 días desde la fecha de la factura. Las facturas deben abonarse mediante cheque, recibo bancario domiciliado, pagaré o confirming. No se permitirá el fraccionamiento del pago en facturas inferiores a 600 €. Los gastos por impago o retraso correrán a cargo del comprador.

GENERAL TERMS AND CONDITIONS

Receipt of an order by the Buyer indicates acceptance of these General Sales Conditions, unless there is a specific written agreement between both parties.

DESIGN

Aquahome, as a product supplier, reserves the right, without prior notice and/or upon the launch date, to make modifications to the technical and aesthetic specifications of its products. This authority includes, but is not limited to, changes in design, materials, dimensions, functions, and features, with the aim of continuously improving the quality and performance of its products or adapting to market requirements.

PRECIOS

The prices on the rate list are RRP. The valid prices are those of the CURRENT RATE at the time of invoicing.

DELIVERIES

Shipments under €250 will be sent carriage forward (€10). Our products are always considered sold from our warehouses. Goods are shipped and travel solely at the recipient's risk, who must check the condition of the goods upon receipt, indicating any possible anomalies on the carrier's delivery note. Orders below €150, not due to faults or originating from us, will not be supplied.

URGENT DELIVERIES

The buyer will pay for special transportation.

TRANSPORT

Incidents arising from transportation must be reported within a maximum of 24 hours after receiving the merchandise. Claims made after this period WILL NOT BE ACCEPTED.

VAT APPLICATION

VAT is not included in the prices indicated in this rate.

UNPAID INVOICES

Failure by the buyer to comply with previously agreed payment conditions means that the seller will retain pending orders until the total outstanding amount is resolved. (Incurred costs and financing) Unresolved unpaid invoices within a maximum period of 30 days will be reported to the credit insurance company Crédito y Caución with whom we work.

RETURNS

Returns will not be accepted without the consent of our delegate or authorization from our commercial department. The reasons for the return must be clear, and no material outside the catalog will be accepted. A 15% discount will be applied to the credit for material in perfect condition. Returns for damages not attributable to our manufacturing will not be accepted.

PAYMENTS

All transactions will be insured by the company Crédito y Caución. For orders under €300, payment will not exceed 30 days from the invoice date. Invoices must be paid by check, domiciled bank receipt, promissory note, or confirming. Payment installment will not be allowed for invoices under €600. Expenses incurred due to non-payment or delayed payment will be borne by the buyer.

CONDITIONS GÉNÉRALES

La réception d'une commande par l'Acheteur indique l'acceptation de ces Conditions Générales de Vente, sauf accord spécifique et écrit entre les deux parties.

CONCEPTION

Aquahome, en tant que fournisseur de produits, se réserve le droit, sans préavis et/ou à la date de lancement, d'apporter des modifications aux spécifications techniques et esthétiques de ses produits. Cette autorité comprend, mais n'est pas limitée à, des changements de conception, de matériaux, de dimensions, de fonctions et de caractéristiques, dans le but d'améliorer continuellement la qualité et les performances de ses produits ou de s'adapter aux exigences du marché.

PRIX

Les prix sur la liste des tarifs sont des PVP. Les prix valides sont ceux de la TARIFA VIGENTE au moment de la facturation.

LIVRAISONS

Les expéditions de moins de 250 € seront envoyées en port dû (10 €). Nos produits sont toujours considérés comme vendus depuis nos entrepôts. Les marchandises sont expédiées et voyagent uniquement aux risques et périls du destinataire, qui doit vérifier l'état des marchandises à réception et indiquer toute anomalie éventuelle sur le bordereau de livraison du transporteur. Les commandes de moins de 150 €, non dues à des défauts ou ne provenant pas de nous, ne seront pas fournies.

LIVRAISONS URGENTES

L'acheteur paiera le transport spécial.

TRANSPORT

Les incidents survenus lors du transport doivent être signalés dans un délai maximum de 24 heures après réception de la marchandise. Les réclamations faites après cette période NE SERONT PAS ACCEPTÉES.

APPLICATION DE LA TVA

La TVA n'est pas incluse dans les prix indiqués dans cette tarification.

IMPAYÉS

Le non-respect par l'acheteur des conditions de paiement convenues préalablement signifie que le vendeur retiendra les commandes en attente jusqu'à la résolution totale du montant impayé. (Frais engagés et financement) Les factures impayées non résolues dans un délai maximum de 30 jours seront signalées à la compagnie d'assurance-crédit Crédito y Caución avec laquelle nous travaillons.

RETOURS

Les retours ne seront pas acceptés sans le consentement de notre délégué ou l'autorisation de notre service commercial. Les motifs de retour doivent être clairs, et aucun matériel hors catalogue ne sera accepté. Une remise de 15% sera appliquée pour le matériel en parfait état. Les retours pour des dommages non imputables à notre fabrication ne seront pas acceptés.

PAIEMENTS

Toutes les transactions seront assurées par la compagnie Crédito y Caución. Pour les commandes de moins de 300 €, le paiement ne dépassera pas 30 jours à compter de la date de la facture. Les factures doivent être payées par chèque, recibo bancario domiciliado, billet à ordre ou confirming. Le fractionnement du paiement ne sera pas autorisé pour les factures de moins de 600 €. Les frais engagés en raison d'un non-paiement ou d'un paiement retardé seront à la charge de l'acheteur.



Apto Correos 102 / 28600 / Navalcarnero (Madrid)

T +34 617 430 609 / +34 617 430 503 / +34 912 797 457 /

comercialventas@aquahomebs.com



AENOR

GESTIÓN
DE LA CALIDAD

ISO 9001



Aquahome